



# LIBERO CONSORZIO COMUNALE (L.R.15/2015)

già Provincia Regionale di Enna

C.F. : 80000810863 - ☎ 0935 521111

SETTORE III - Territorio, Pianificazione, Ambiente, Lavori Pubblici

DIRIGENTE: *Ing. Paolo Puleo*

AREA SERVIZI TECNICI

**LAVORI DI MANUTENZIONE STRAORDINARIA DELLA S.P.7/B "BIVIO SP.33 - ASSORO - BIVIO SP.57 (DITTAINO)" ALLA PROGRESSIVA KM.CA 3+850 CIRCA, APPARTENENTE ALLA ZONA 5 DEL TERRITORIO PROVINCIALE**

**PROGETTO ESECUTIVO**

ELABORATO:

## PARTICOLARI COSTRUTTIVI:

- sezioni tipo
- muro su pali
- pozzetto

Rilievi cartografici e topografici  
**Geom. Angelo Cremona**  
**Geom. Mario Perticaro**

Consulenza geologica  
**Dr. Geol. Angelo Caliri**

TAVOLA:

# C.9.

SCALA:

## 1 : 50

DATA:

I pareri sul presente progetto sono stati acquisiti nella conferenza dei servizi del \_\_\_\_\_ come da relativo verbale.

Il presente progetto è stato verificato ai sensi dell'art.26 del Decreto legislativo 18 aprile 2016 N°50 in data \_\_\_\_\_ come da relativo verbale.

Il presente progetto è stato approvato in linea tecnica ai sensi dell'art.5 della L.R.12/2011, con Parere Tecnico N° \_\_\_\_\_ reg. III sett. del \_\_\_\_\_.

Il progettista  
**Ing. Vincenzo Tumminelli**

Il R.U.P.

**Ing. Vincenzo Tumminelli**

# SEZIONE TIPO

nuova cunetta di valle

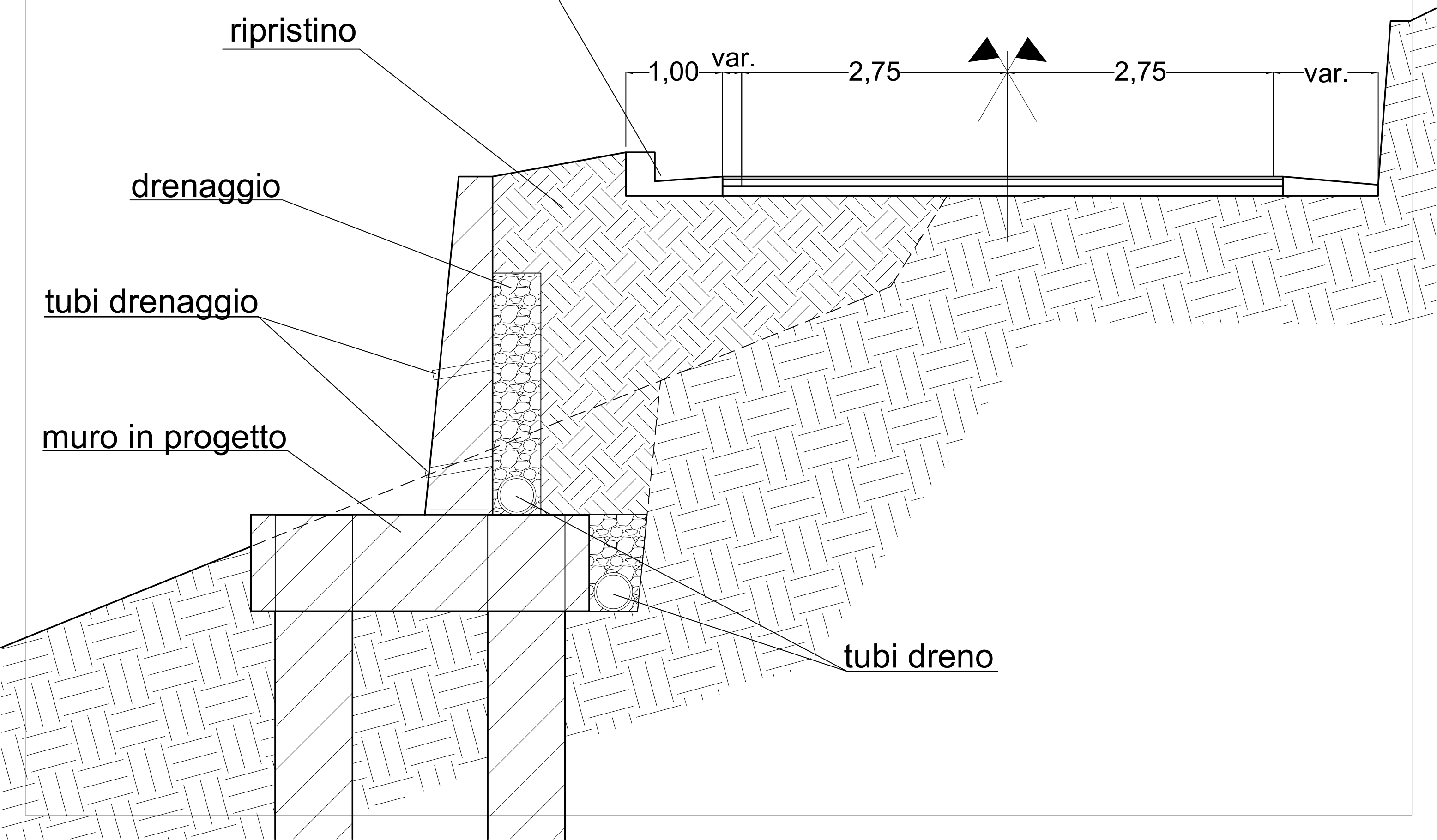
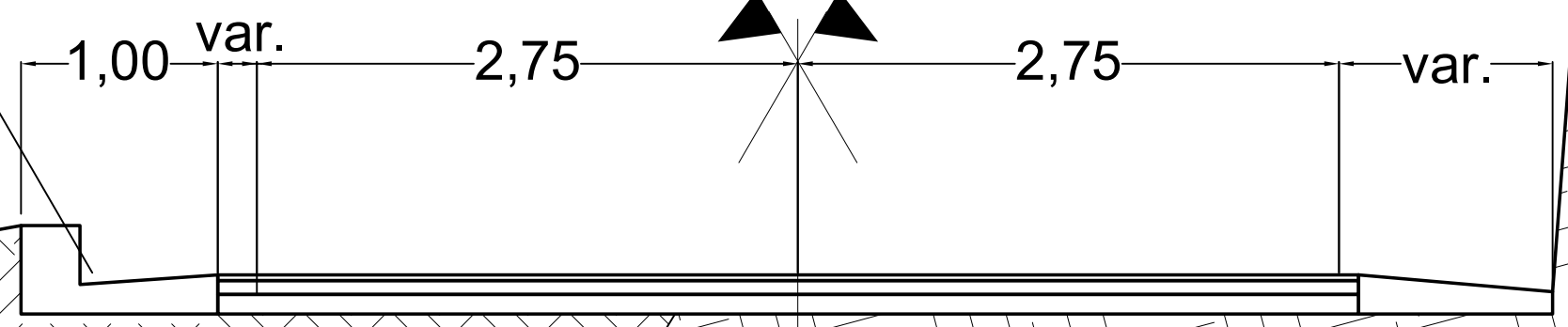
ripristino

drenaggio

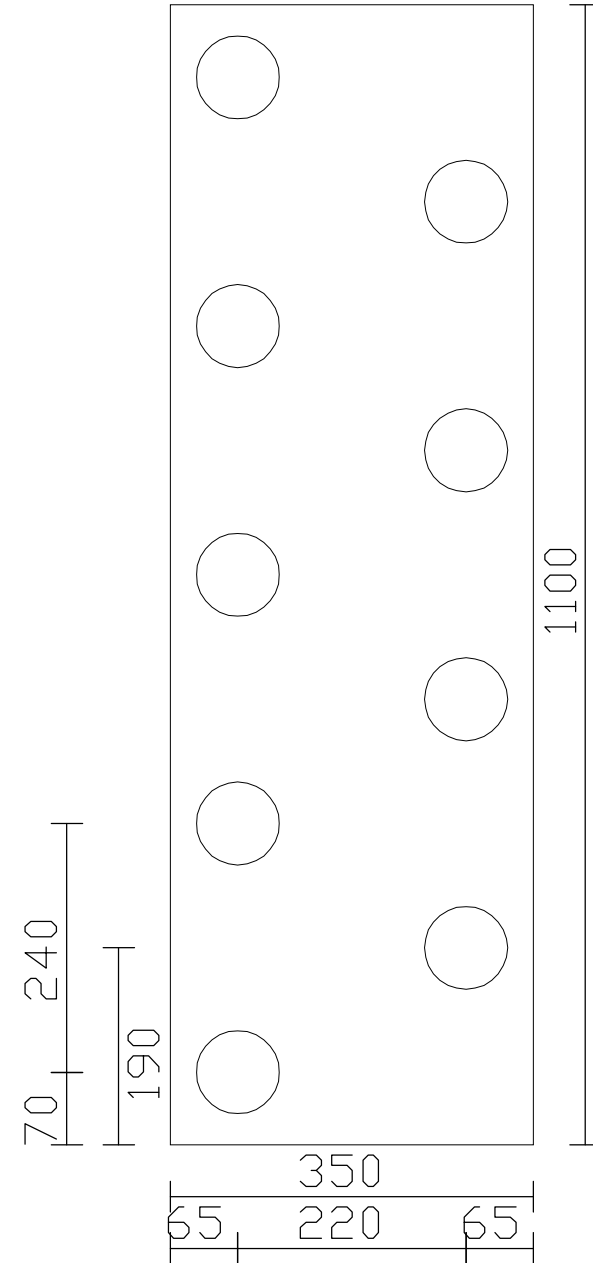
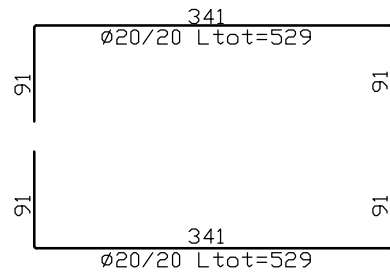
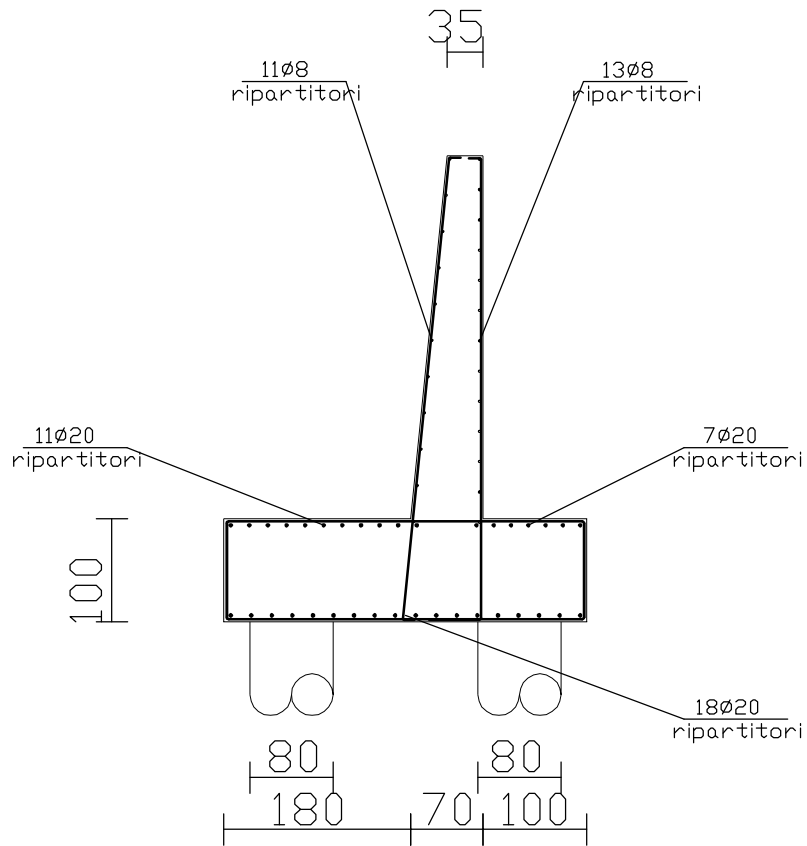
tubi drenaggio

muro in progetto

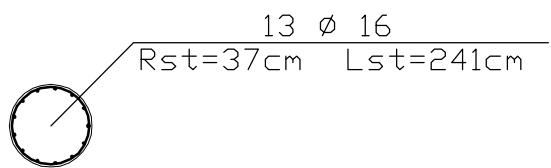
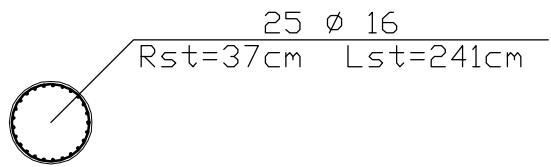
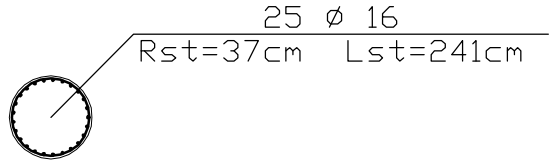
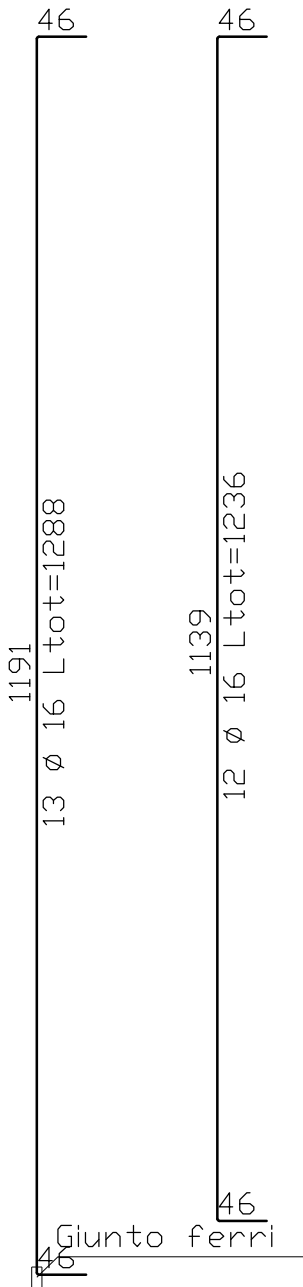
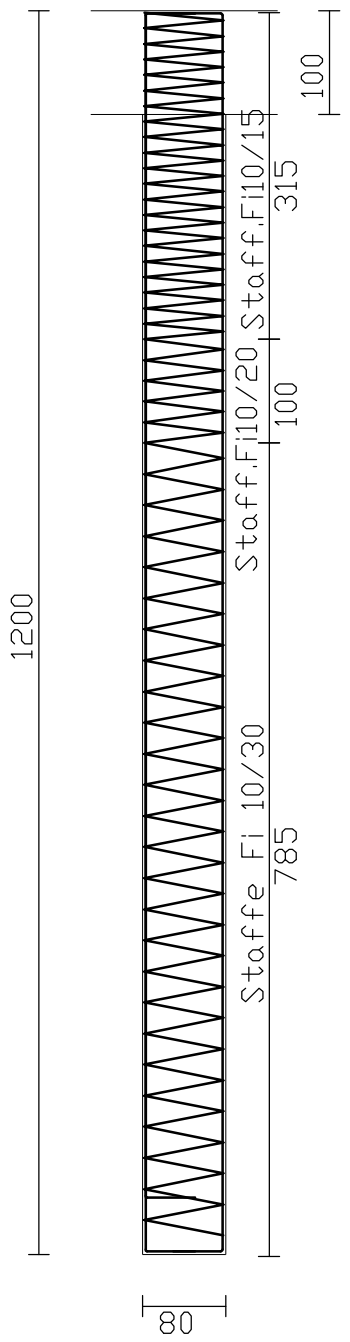
tubi dreno



dimensionamento  
opera di sostegno  
(muro fuori terra)



dimensionamento  
opera di sostegno  
(pali di fondazione)



# NUOVA CUNETTA DI VALLE

## nuova cunetta di valle

(filanti (2+5+5) Ø12 + staffe (1+1) Ø 8/25 cm)

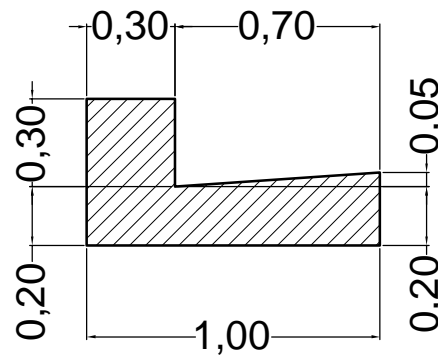
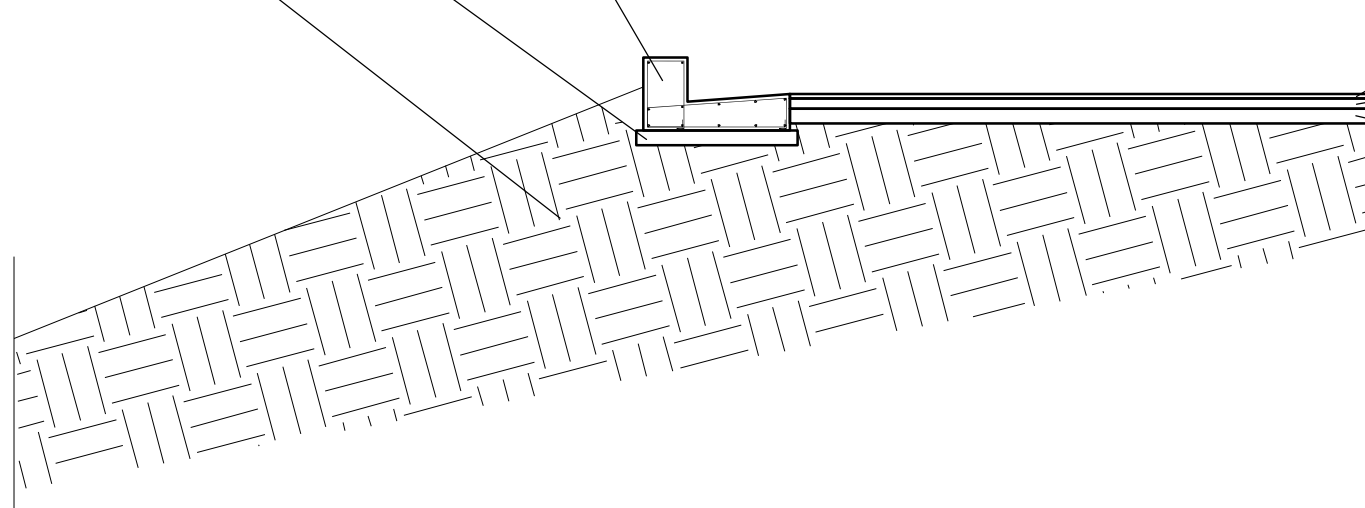
magrone

ripristino

strato di usura

bynder

strato di base



## AREA CLS CUNETTA

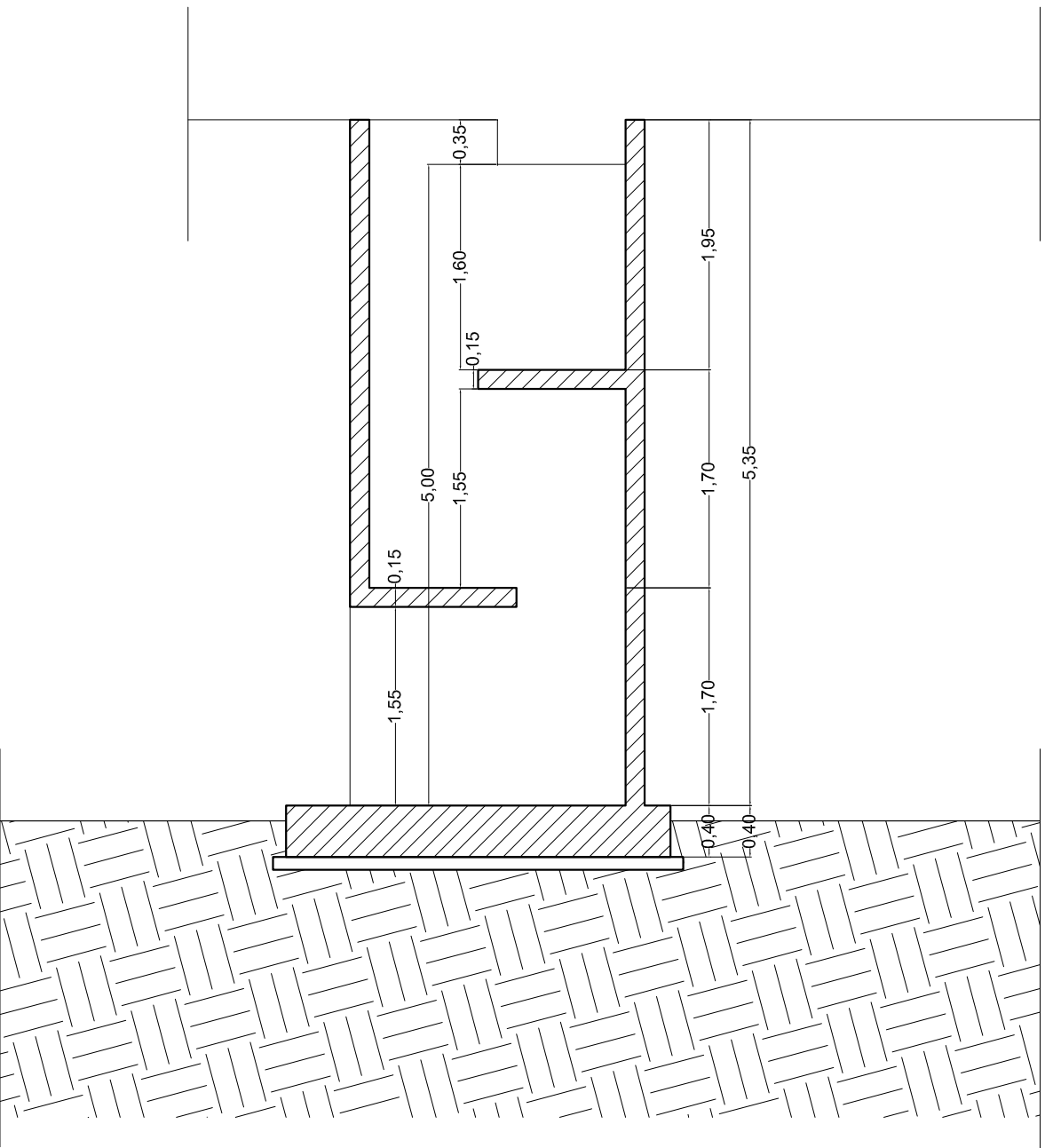
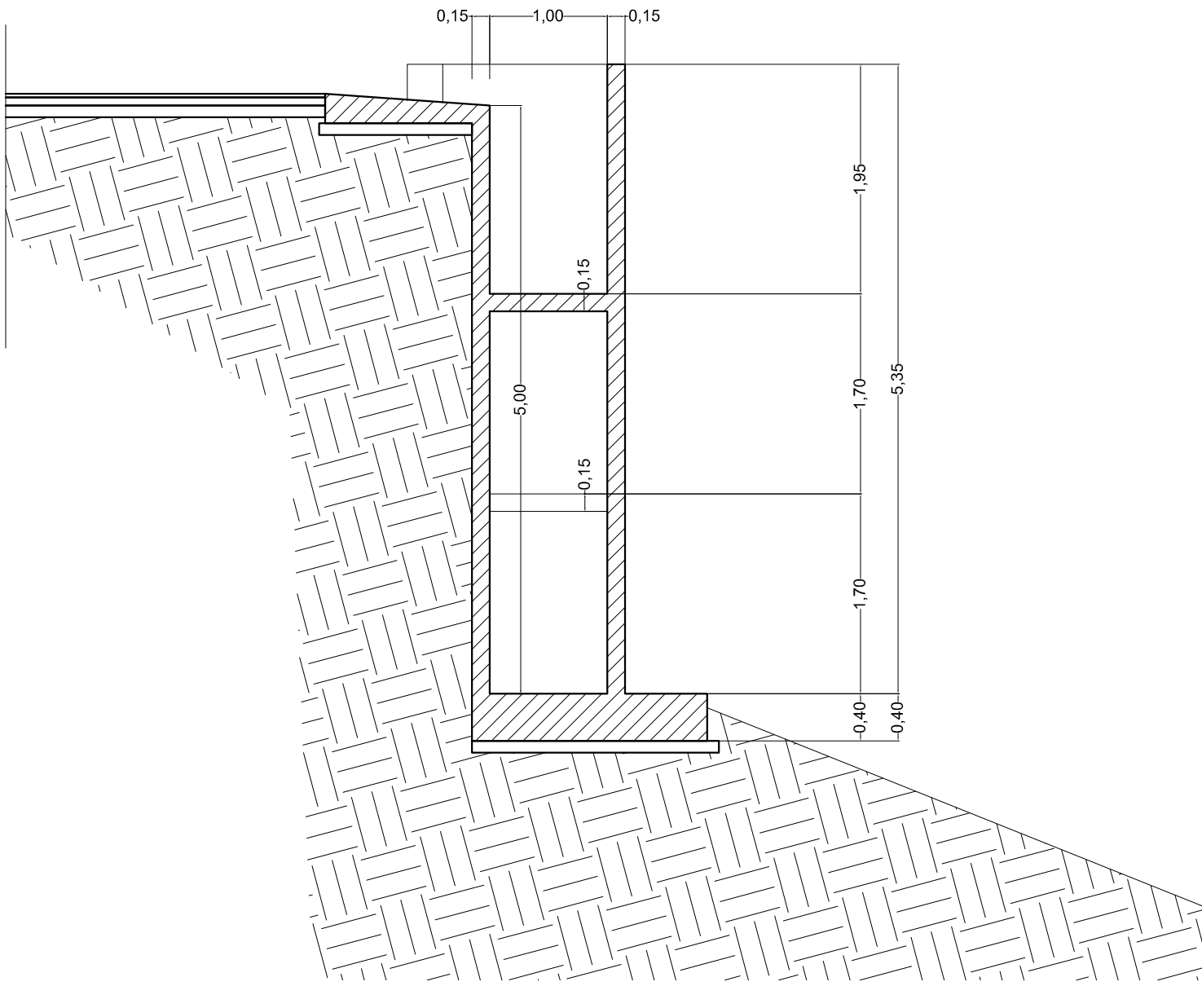
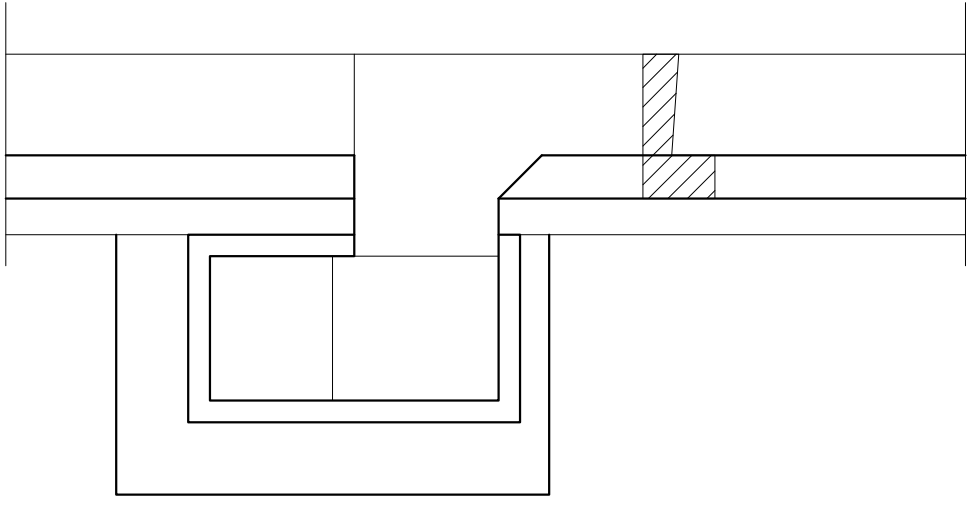
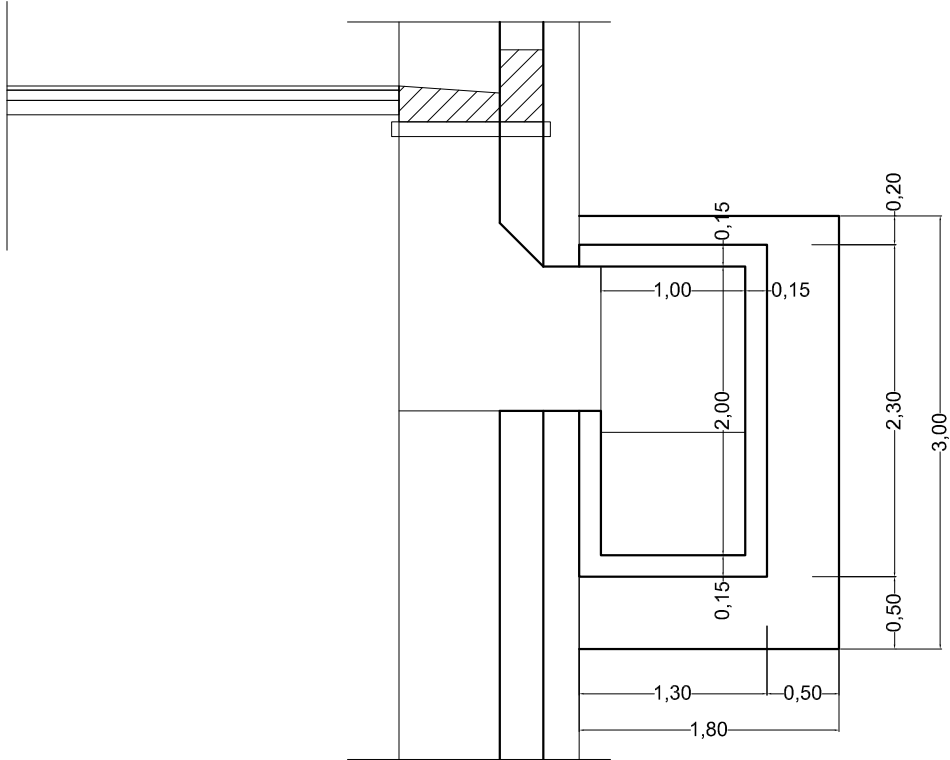
$$1,00 \times 0,20 = 0,20$$

$$0,30 \times 0,30 = 0,09$$

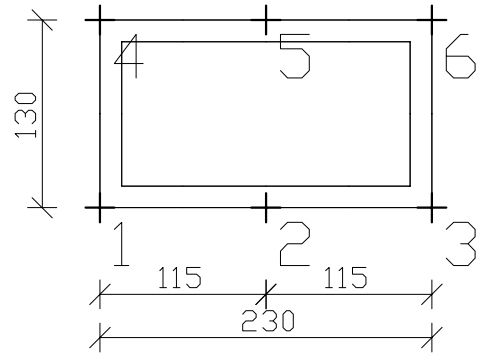
$$0,70 \times 0,05 : 2 = 0,02$$

$$\underline{\text{mq } 0,31}$$

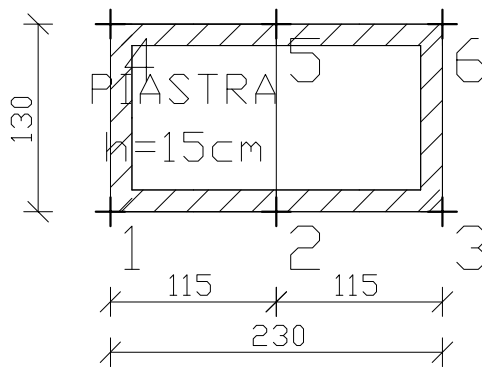
dimensionamento  
POZZETTO SMALTIMENTO IDRICO  
(disegni)



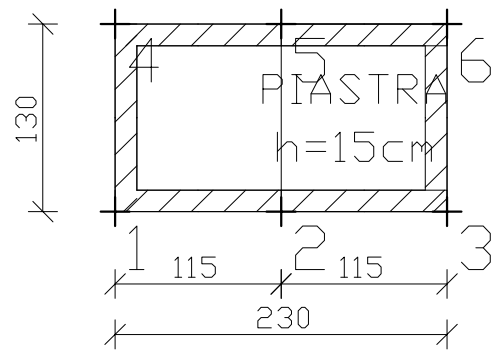
dimensionamento  
**POZZETTO SMALTIMENTO IDRICO**  
 (piante)



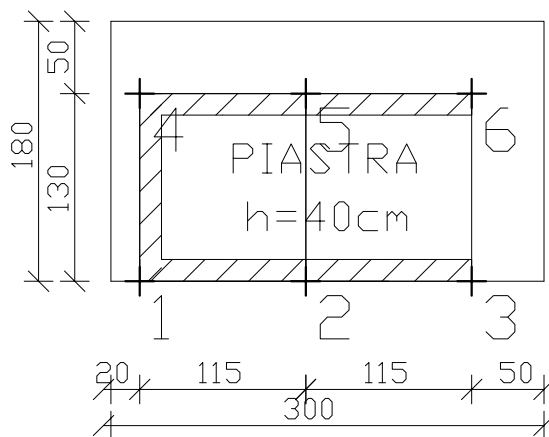
PIANTA IMPALCATO QUOTA m: 5.10



PIANTA IMPALCATO QUOTA m: 3.40



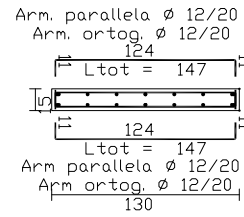
PIANTA IMPALCATO QUOTA m: 1.70



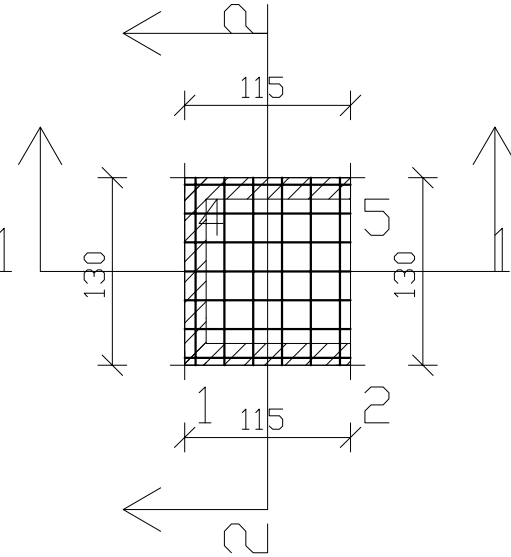
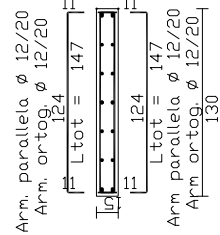
PIANTA IMPALCATO QUOTA m: 0.00

dimensionamento  
POZZETTO SMALTIMENTO IDRICO  
(piastre)

Sezione 1 - 1

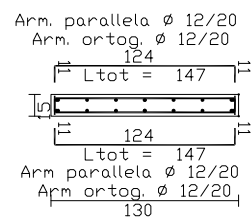


Sezione 2 - 2



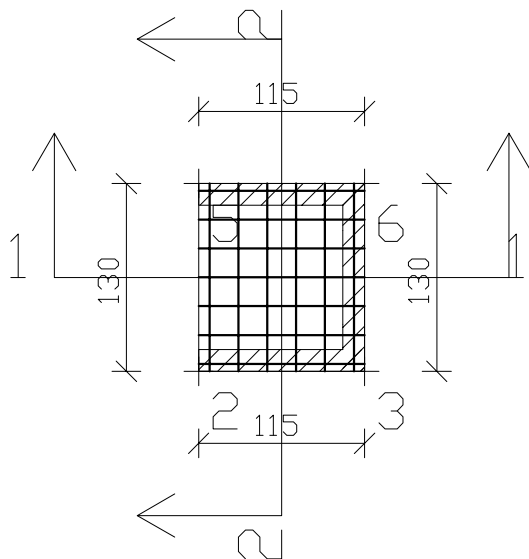
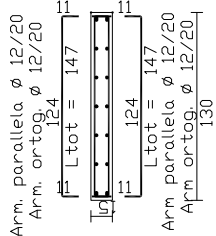
ARMATURA DI BASE SUP.=INF. PIASTRA QUOTA m.3.40  
 $\varnothing$  12/ 20 direz.X  
 $\varnothing$  12/ 20 direz.y (spessore= 15 cm)

Sezione 1 - 1



ACCIAIO B450C CALCESTR. C20/25

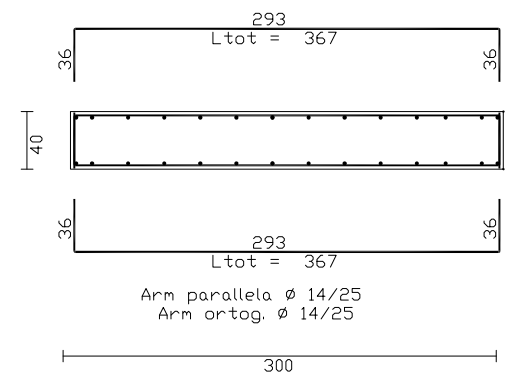
Sezione 2 - 2



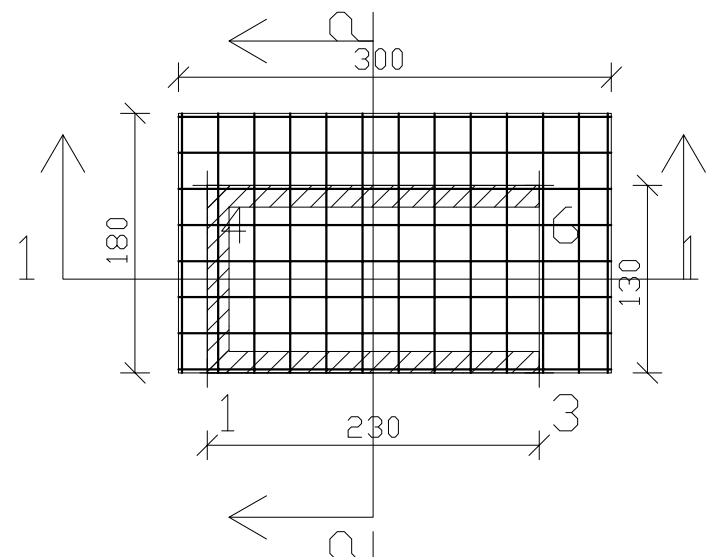
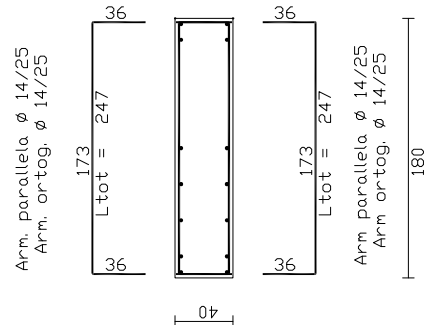
ARMATURA DI BASE SUP.=INF. PIASTRA QUOTA m.1.70  
 $\varnothing$  12/ 20 direz.X  
 $\varnothing$  12/ 20 direz.y (spessore= 15 cm)

Sezione 1 - 1

Arm. parallela  $\varnothing$  14/25  
Arm. ortog.  $\varnothing$  14/25

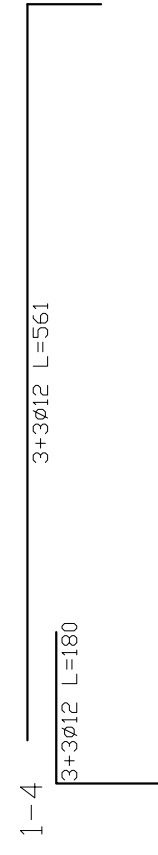
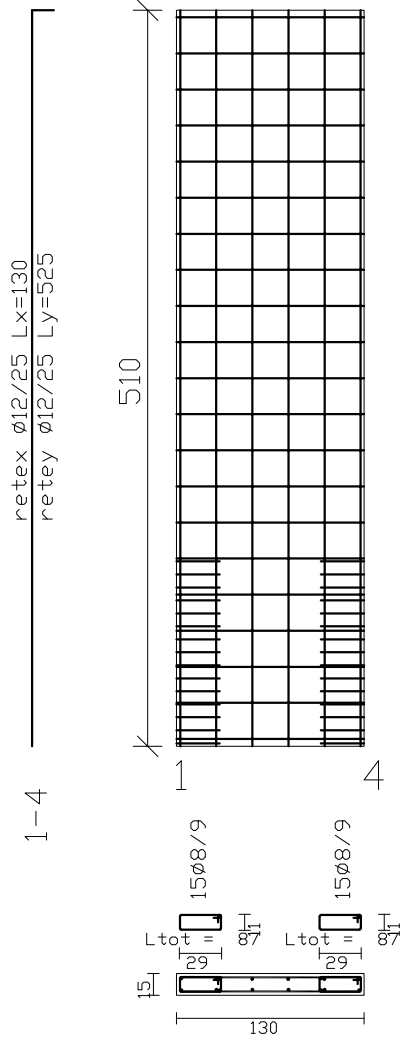
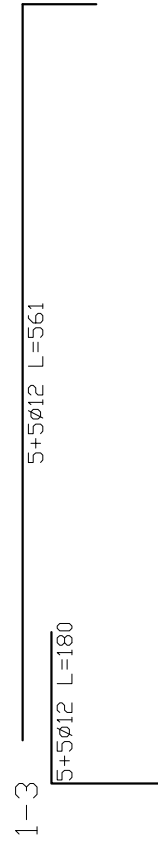
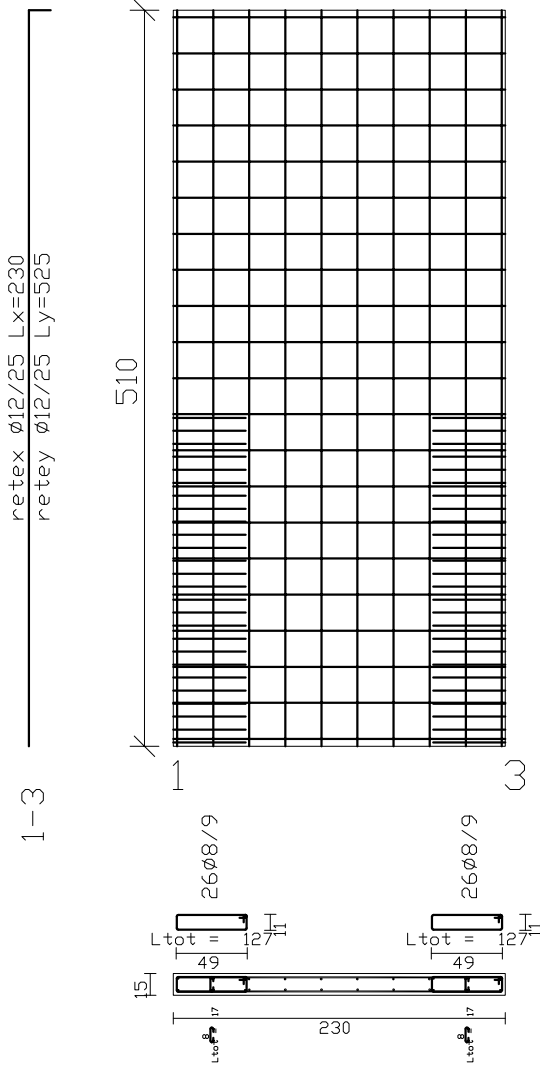


Sezione 2 - 2



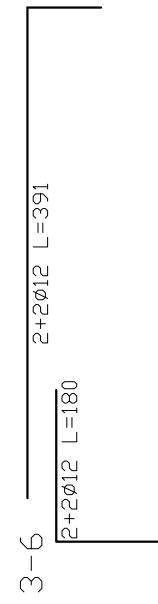
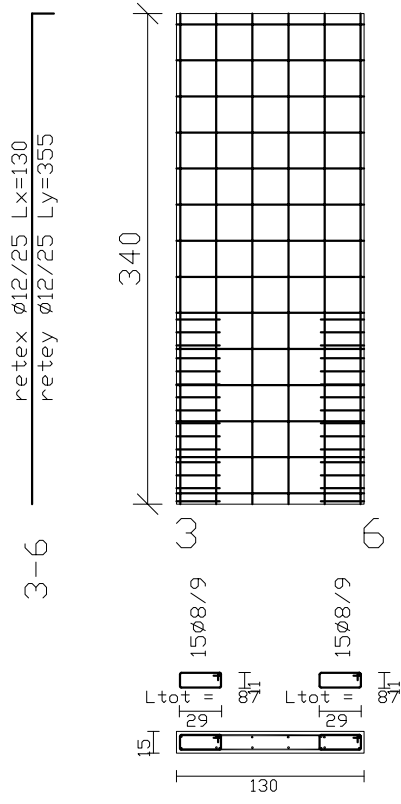
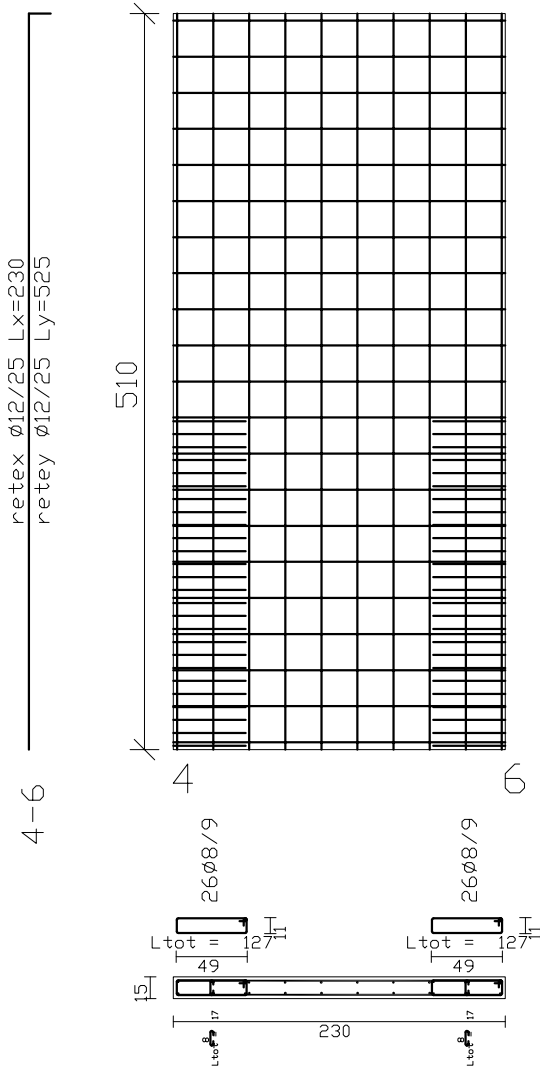
ARMATURA DI BASE SUP.=INF. PIASTRA QUOTA m.0.00  
 $\varnothing$  14/ 25 direz.X  
 $\varnothing$  14/ 25 direz.y (spessore= 40 cm)

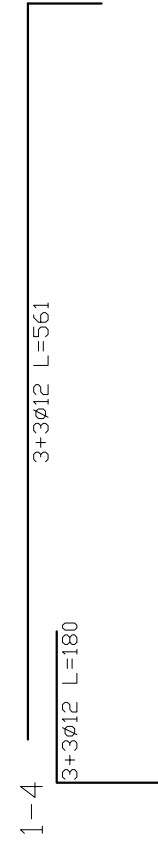
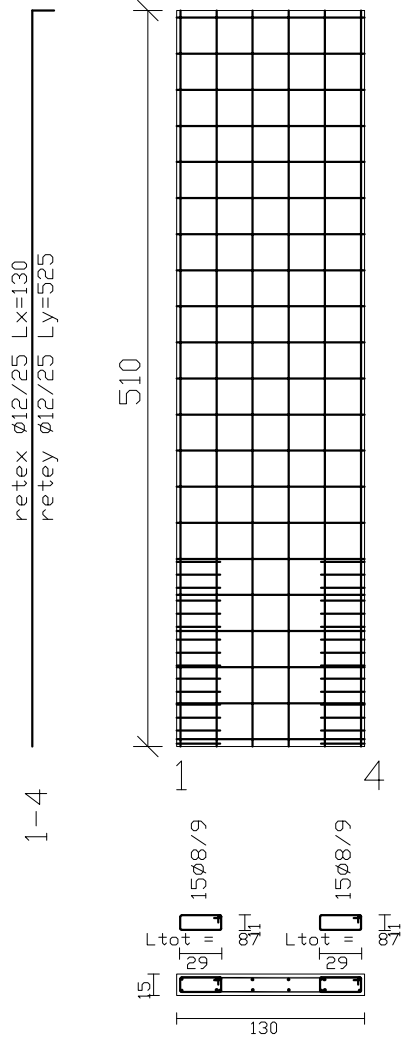
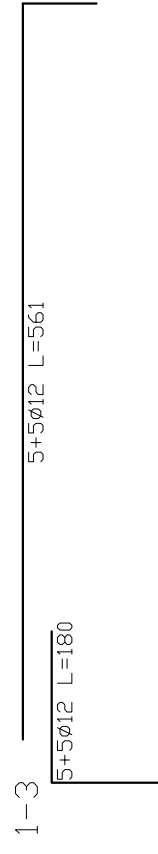
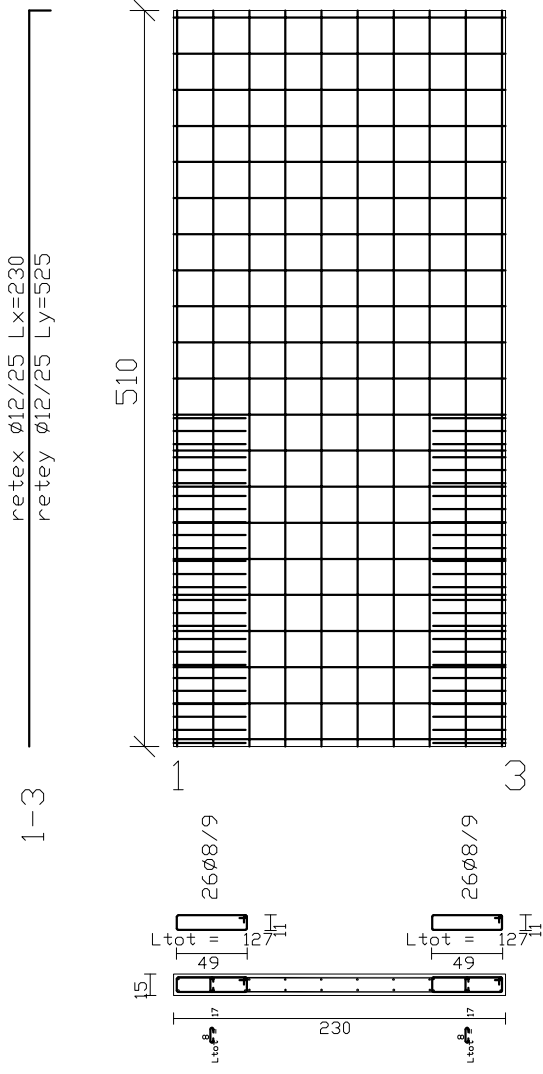




ACCIAIO B450C

CALCESTR. C20/25





ACCIAIO B450C

CALCESTR. C20/25

