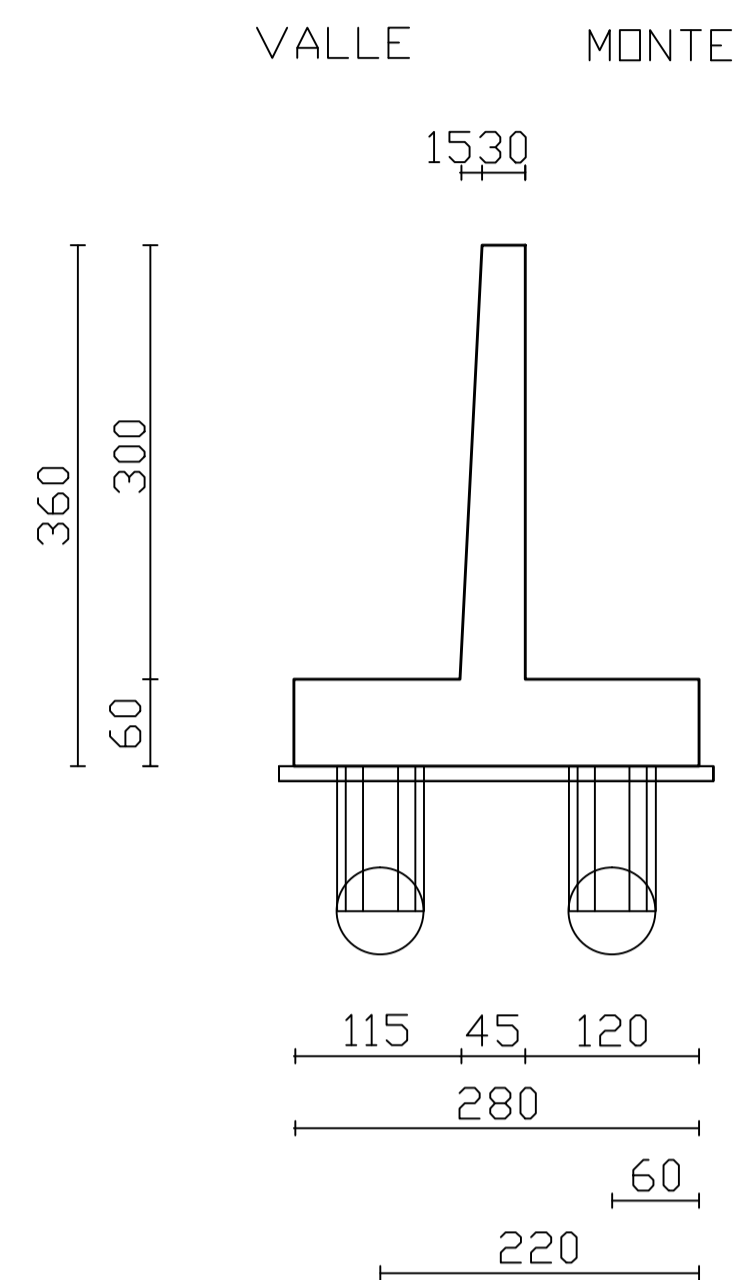
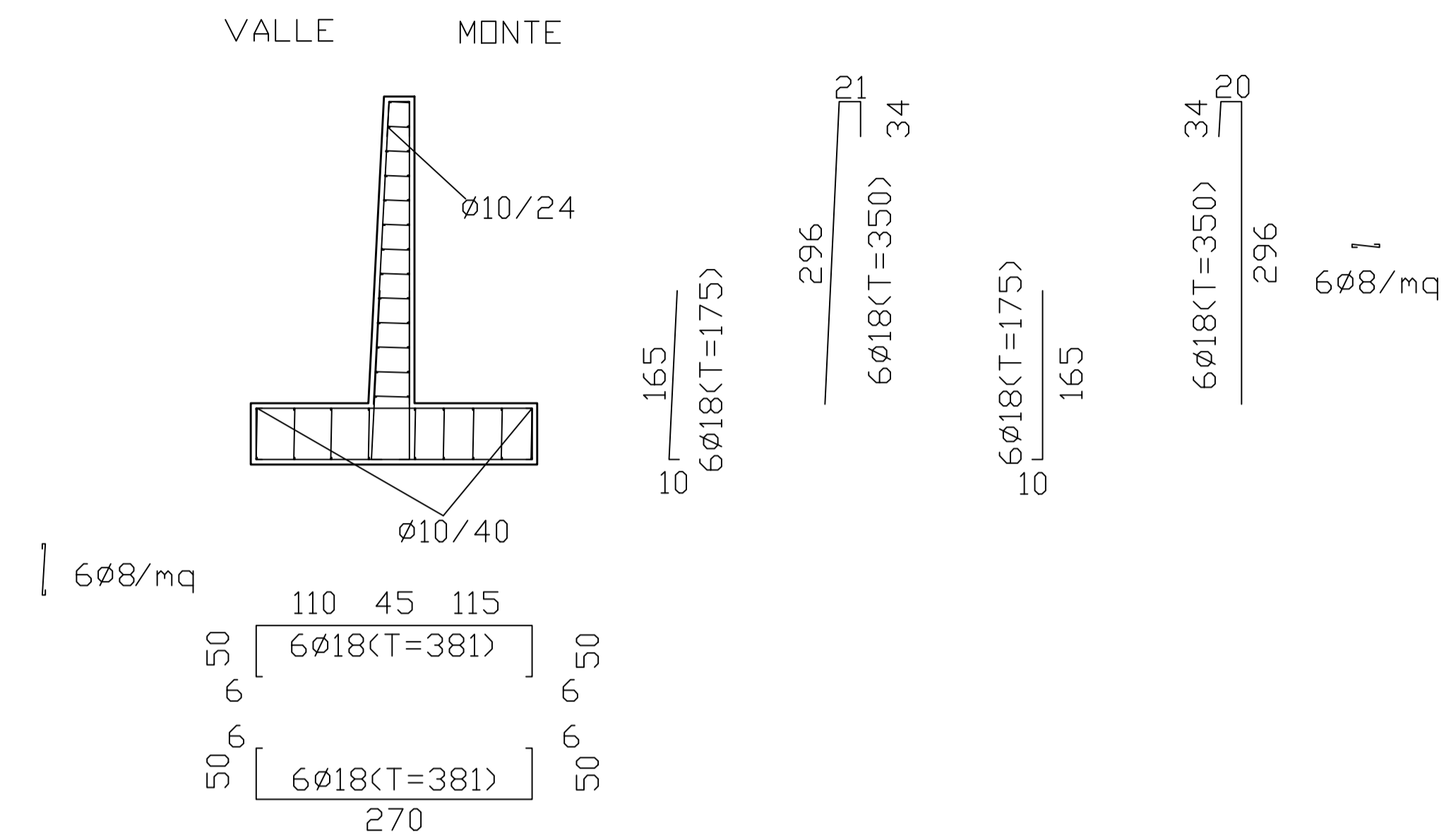


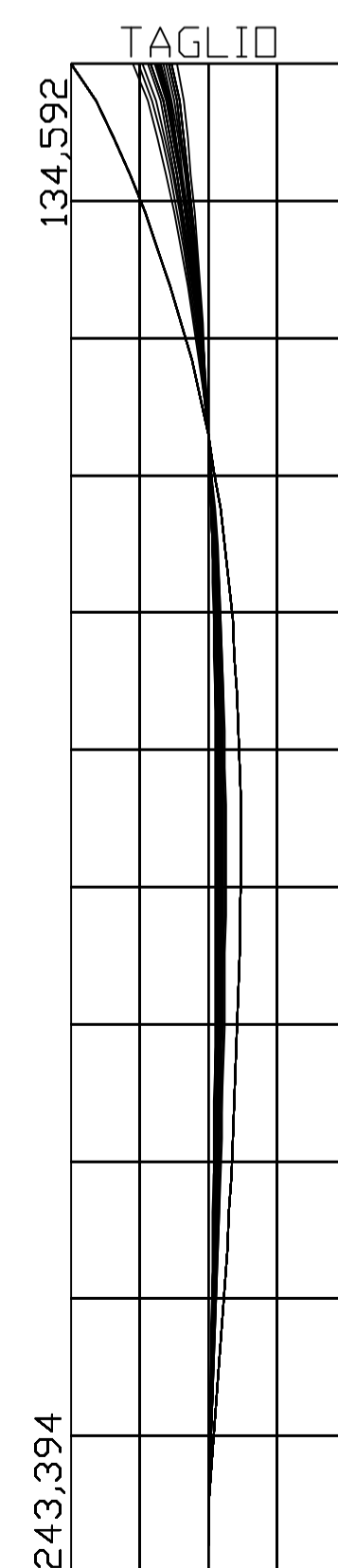
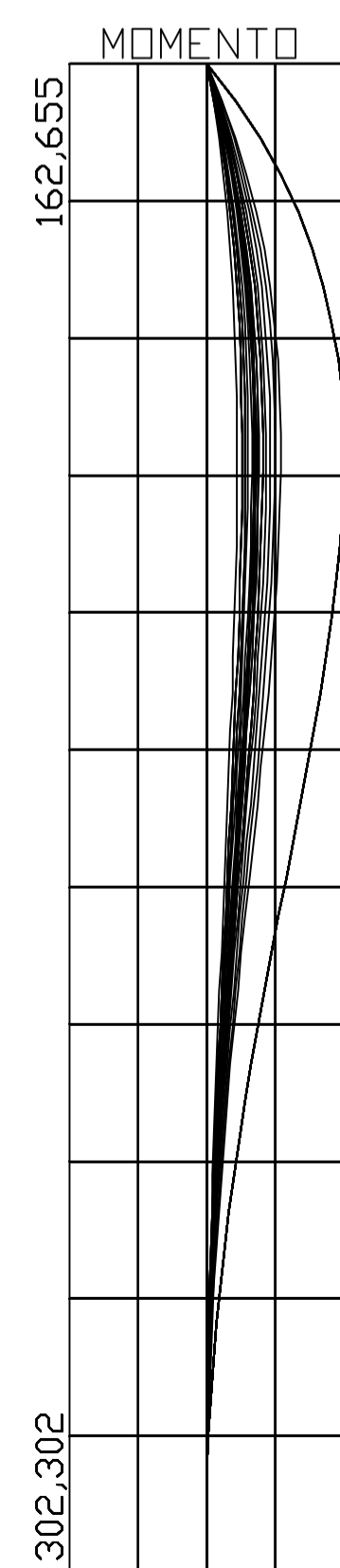
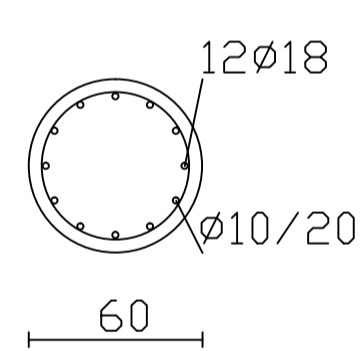
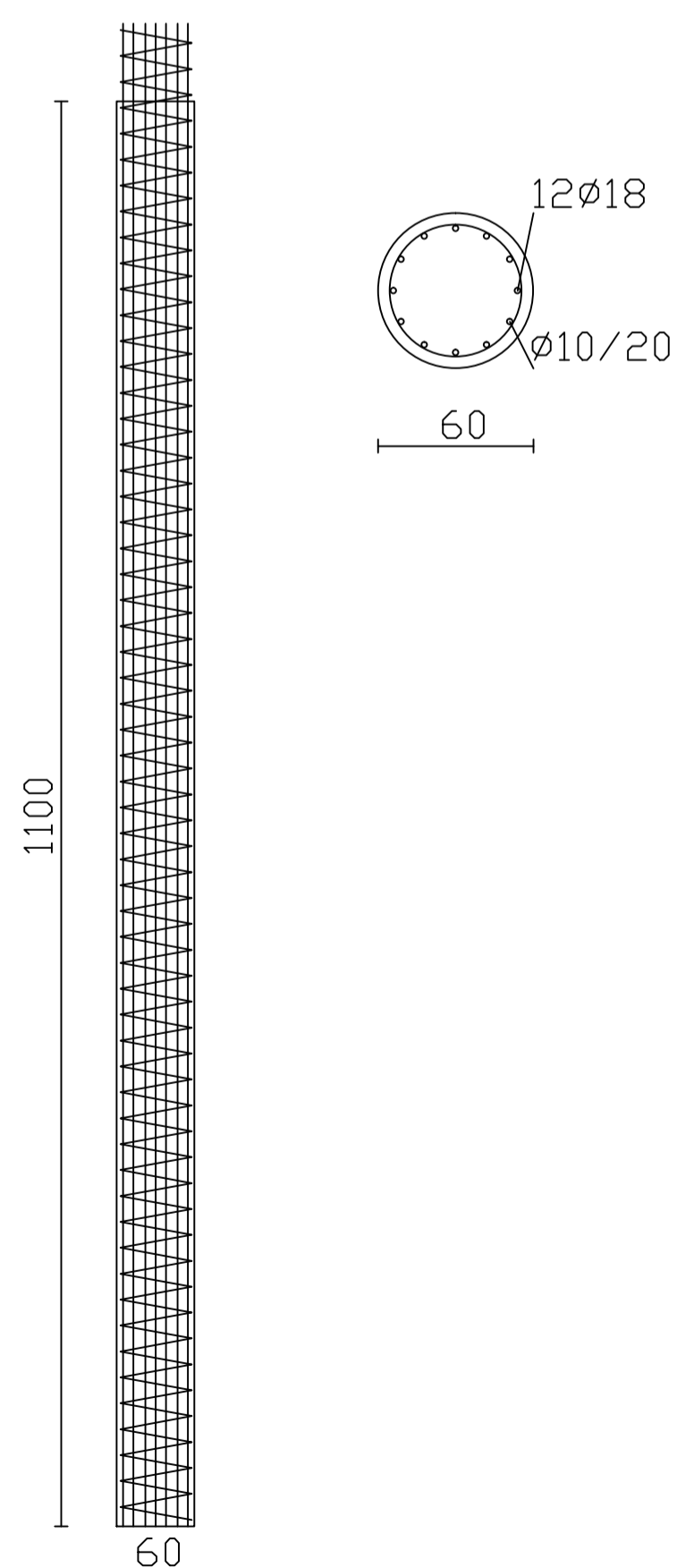
GEOMETRIA DEL MURO DI  
SOSTEGNO H=3m  
SCALA 1:50



ARMATURA DEL MURO DI SOSTEGNO  
H=3m  
SCALA 1:50

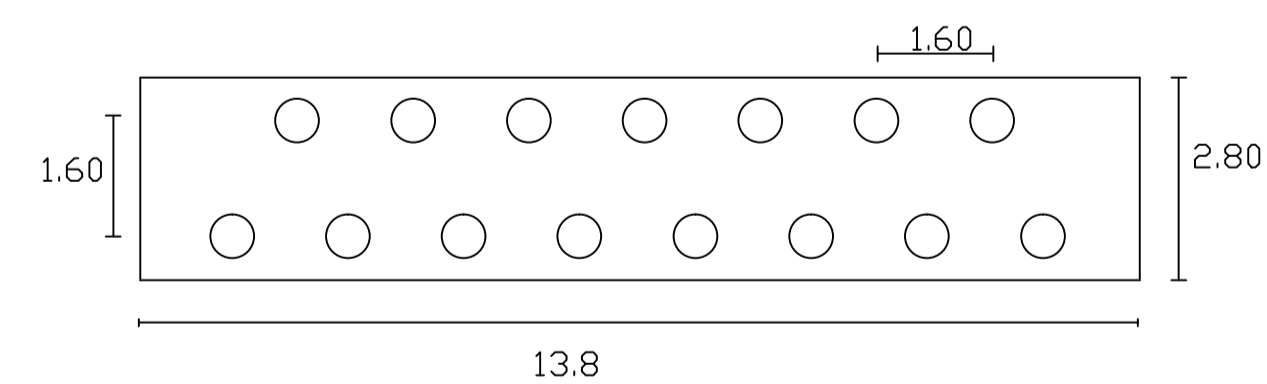


N=7 I[m]=1,60 D[cm]=60 L[m]=11,00  
N=8 I[m]=1,60 D[cm]=60 L[m]=11,00



PALI Ø 600

- 3 MODULI DA 13.8 m, ALTEZZA PALO 11 m, INTERASSE 1.6 m



SCALA 1:100

SCALA 1:50



LIBERO CONSORZIO COMUNALE DI  
ENNA (L.R. 15/2015) GIA' PROVINCIA  
REGIONALE DI ENNA

SISTEMAZIONE ED AMMODERNAMENTO  
DELLE SS. PP. N. 113  
EX S.R. 13/A "BARRAFRANCA - S.P. 10" E S.P. 10  
"BIVIO S.S. N. 191 - PONTE BRAEMY" - O.P. 95

PROGETTO ESECUTIVO

TAVOLA 6B MURI IN C.A. SU PALI - TRATTO B

SCALA: VARIE DATA: 20.12.2016

|        |     |
|--------|-----|
| REV. 1 | DEL |
| REV. 2 | DEL |
| REV. 3 | DEL |

**Sitec** Ingegneria  
Il progettista responsabile  
Dott. Ing. Antonio Coniglione

I pareri sul presente progetto sono stati acquisiti nella conferenza dei servizi del \_\_\_\_\_, come da relativo verbale.  
Il presente progetto è stato verificato ai sensi dell'art. 26 del D. Lgs 18 aprile 2016 N°50 in data \_\_\_\_\_, come da relativo verbale.  
Il presente progetto è stato approvato in linea tecnica ai sensi dell'art. 5 della L.R. 12/2011, con Parere Tecnico N° \_\_\_\_\_ reg. III sett. del \_\_\_\_\_.

IL R.U.P.  
(Ing. Vincenzo Tumminelli)