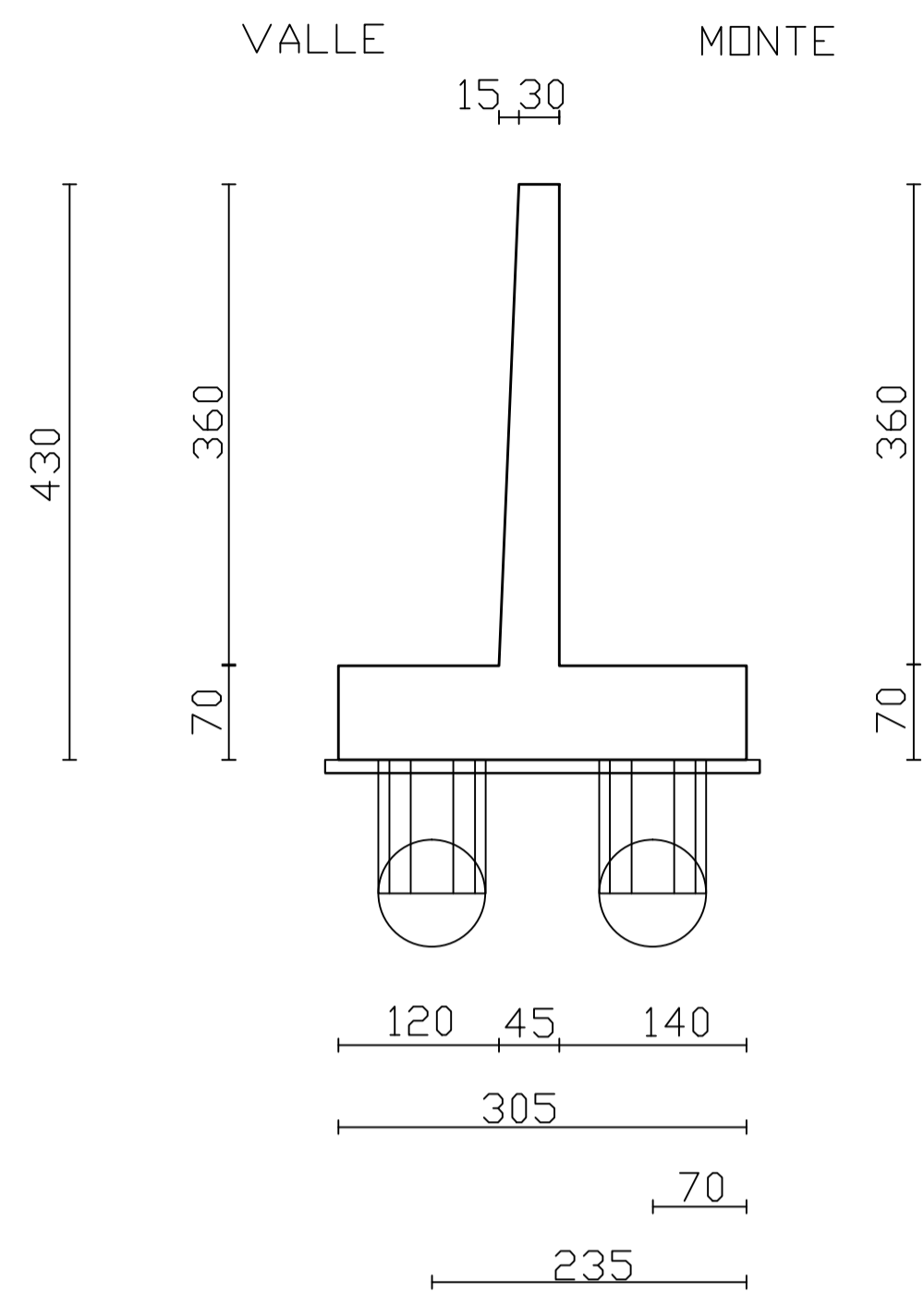
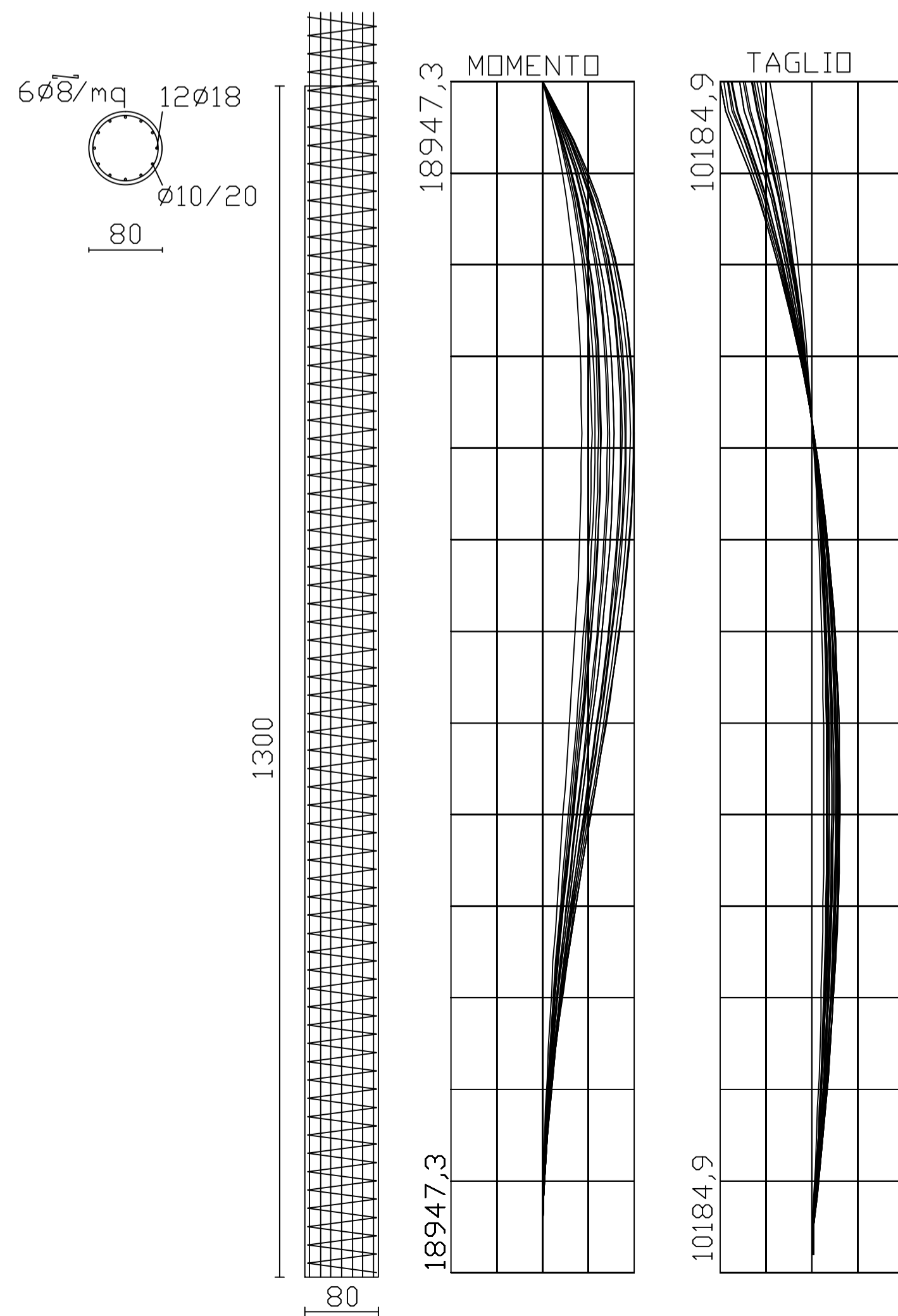


GEOMETRIA DEL MURO
SCALA 1:50

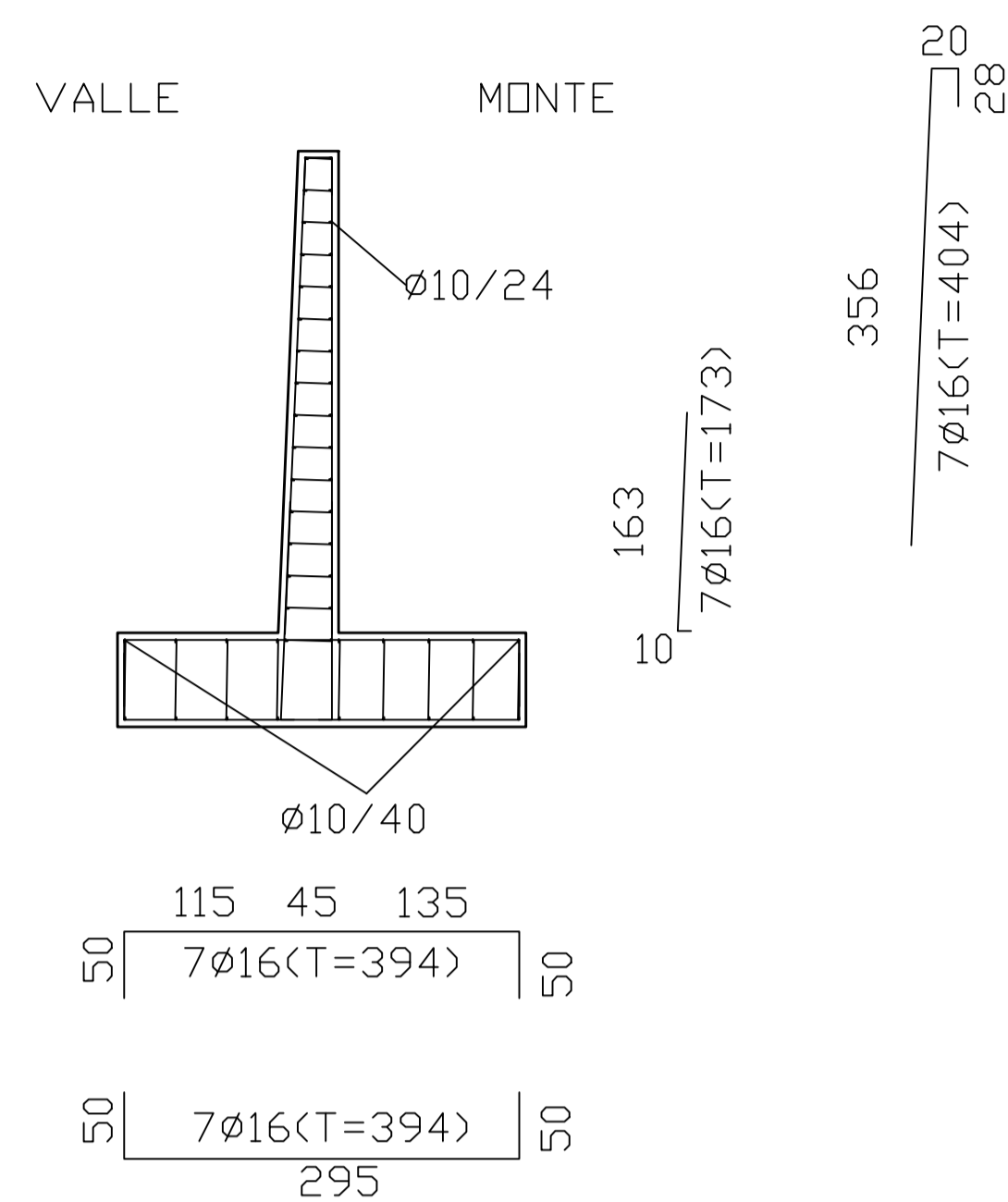


N=9 I[m]=2,00 D[cm]=80
N=10 I[m]=2,00 D[cm]=80

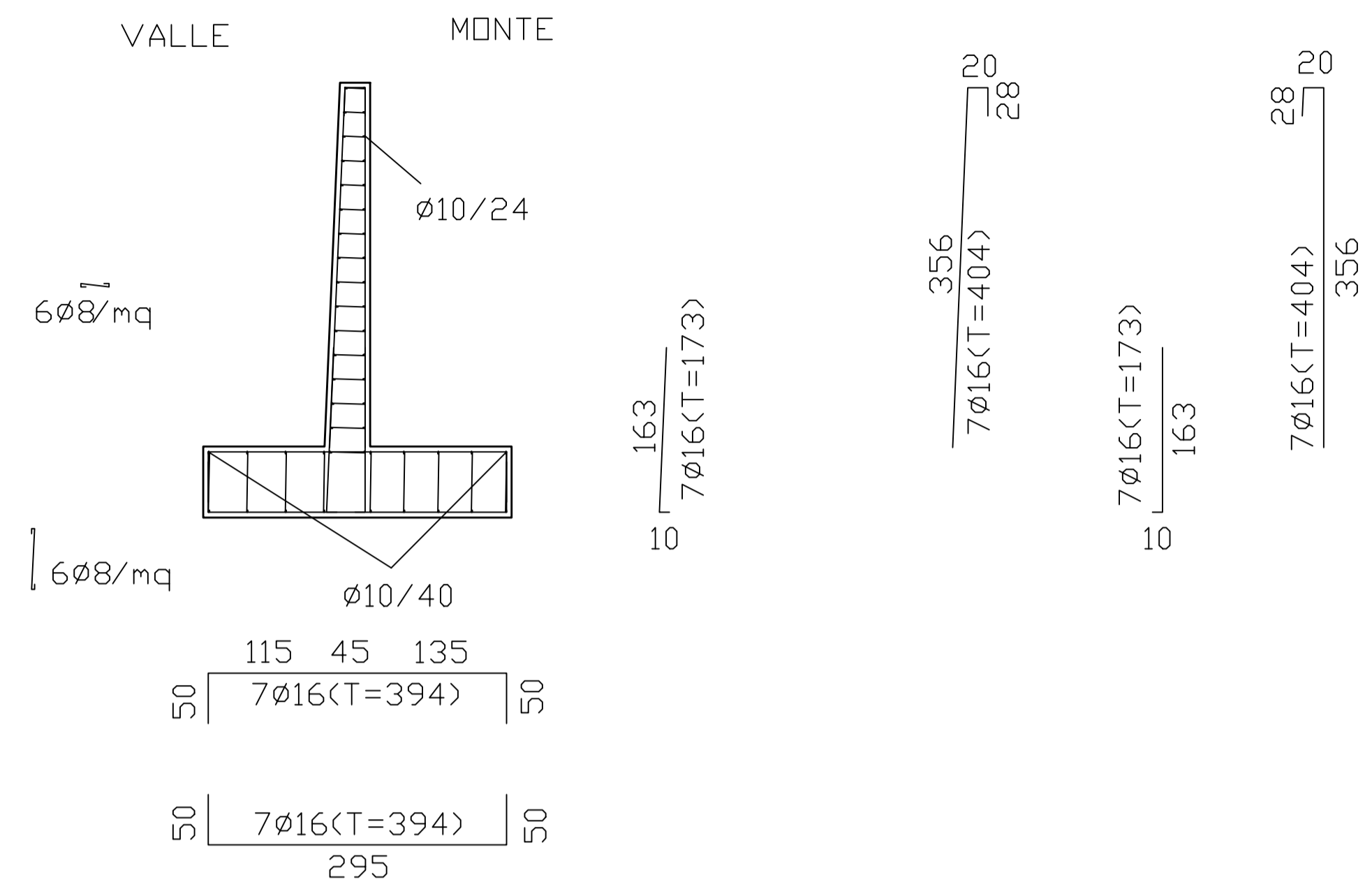
PALO 13 METRI
(progr. km 8 + 86/8 + 126)
SCALA 1:50



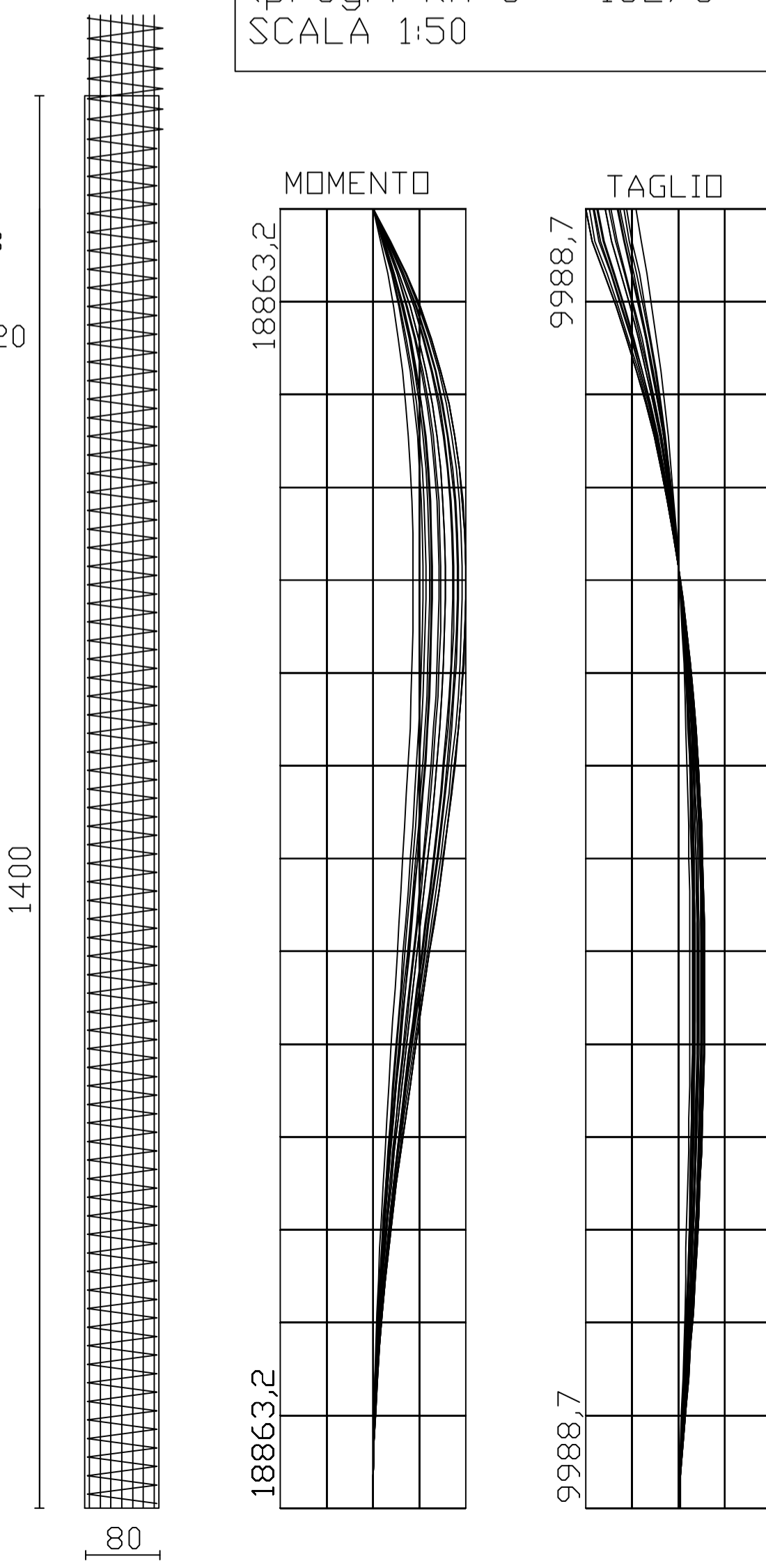
ARMATURA DEL MURO
(progr. km 8 + 86/8 + 126)
SCALA 1:50



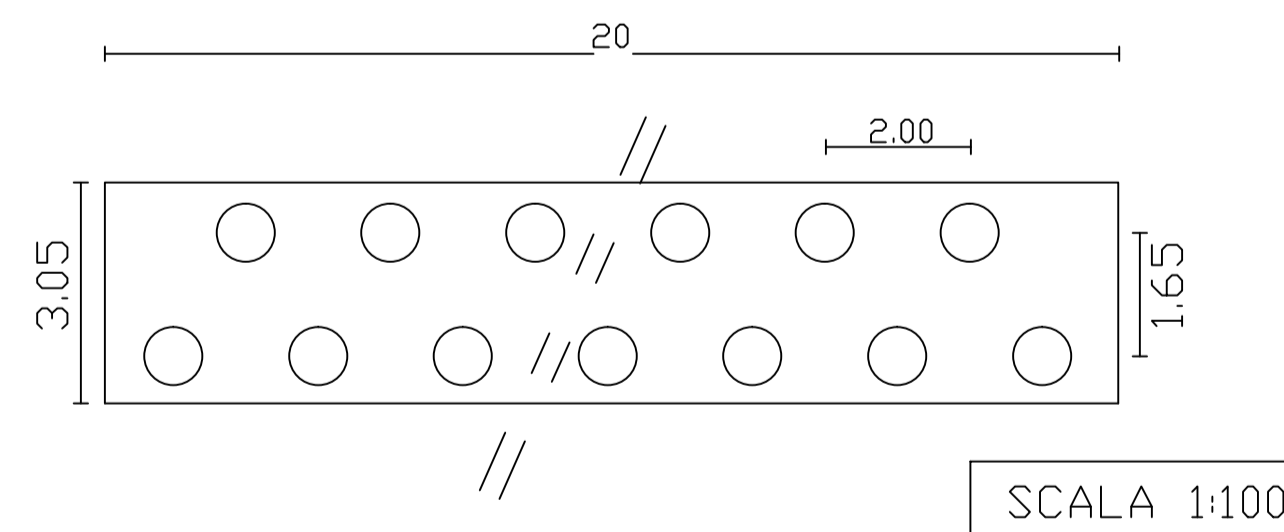
ARMATURA DEL MURO
(progr. km 8 + 162/8 + 222)
SCALA 1:50



PALO 14 METRI
(progr. km 8 + 162/8 + 222)
SCALA 1:50



PALI ø 800
- 2 MODULI DA 20 METRI E H PALO 13 METRI
- 3 MODULI DA 20 METRI E H PALO 14 METRI



LIBERO CONSORZIO COMUNALE DI
ENNA (L.R. 15/2015) GIA' PROVINCIA
REGIONALE DI ENNA

SISTEMAZIONE ED AMMODERNAMENTO
DELLE SS. PP. N. 113
EX S.R. 13/A "BARRAFRANCA - S.P. 10" E S.P. 10
"BIVIO S.S. N. 191 - PONTE BRAEMY" - O.P. 95

PROGETTO ESECUTIVO

TAVOLA 6D MURI IN C.A. SU PALI - TRATTO D

SCALA: VARIE DATA: 20.12.2016

REV. 1	DEL
REV. 2	DEL
REV. 3	DEL

Sitec Ingegneria
Il progettista responsabile
Dott. Ing. Antonio Coniglione

I pareri sul presente progetto sono stati acquisiti nella conferenza dei servizi del _____, come da relativo verbale.
Il presente progetto è stato verificato ai sensi dell'art. 26 del D. Lgs 18 aprile 2016 N°50 in data _____, come da relativo verbale.
Il presente progetto è stato approvato in linea tecnica ai sensi dell'art. 5 della L.R. 12/2011, con Parere Tecnico N° _____ reg. III sett. del _____.

IL R.U.P.
(Ing. Vincenzo Tumminelli)