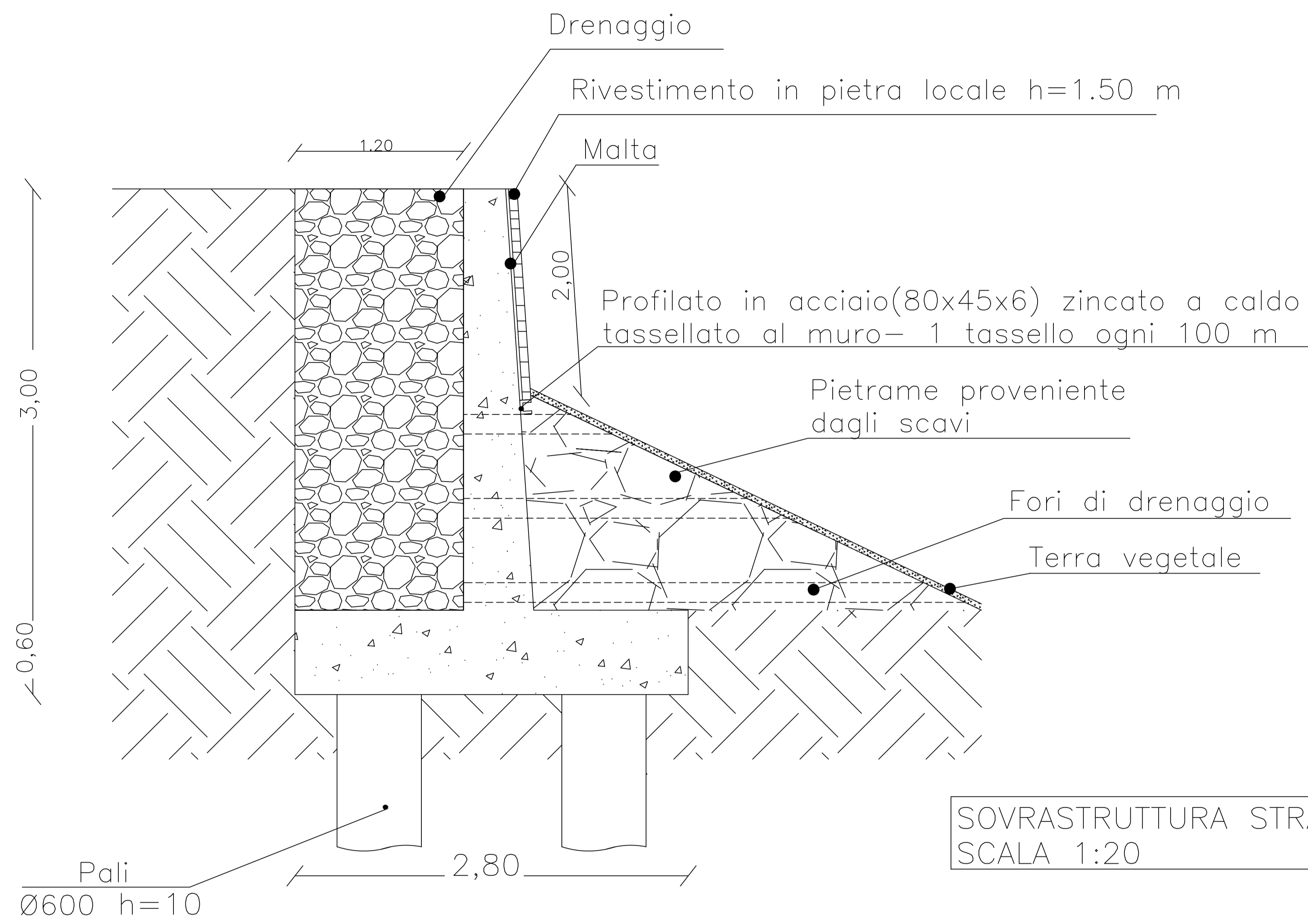
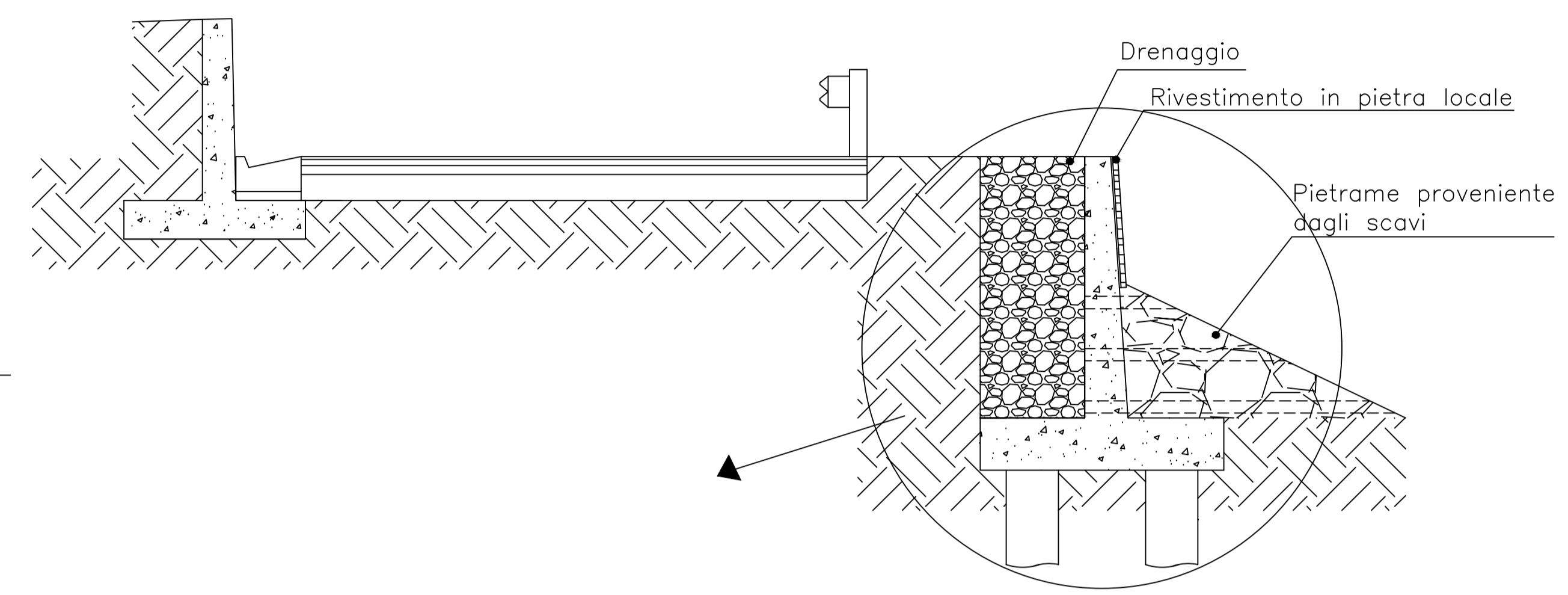


PARTICOLARE INTERVENTO DI COSTRUZIONE MURO SU PALI IN C.A. RIVESTITO IN PIETRA LOCALE (TRATTO B)

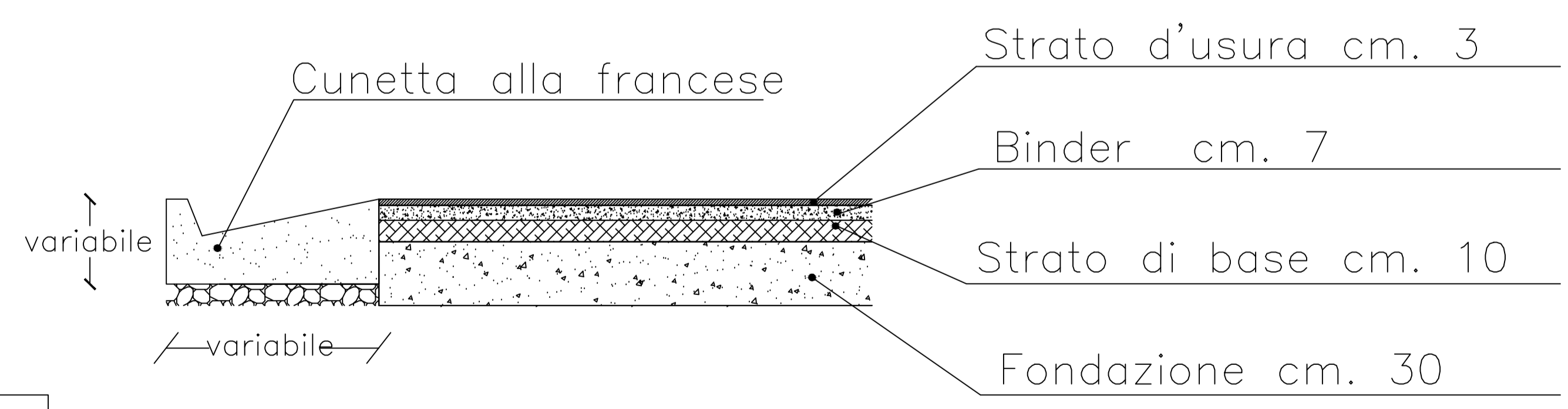
MURO DI SOSTEGNO SCALA 1:20



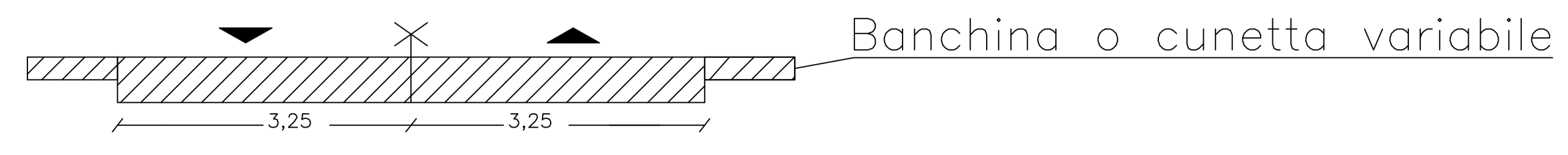
SEZIONE STRADALE TIPO SCALA 1:50



SOVRASTRUTTURA STRADALE TIPO SCALA 1:20



SEZIONE STRADALE TIPO F2 SCALA 1:50





**LIBERO CONSORZIO COMUNALE DI ENNA (L.R. 15/2015) GIA' PROVINCIA REGIONALE DI ENNA**

**SISTEMAZIONE ED AMMODERNAMENTO DELLE SS. PP. N. 113 EX S.R. 13/A "BARRAFRANCA - S.P. 10" E S.P. 10 "BIVIO S.S. N. 191 - PONTE BRAEMY" - O.P. 95**

**PROGETTO ESECUTIVO**

TAVOLA 7B	PARTICOLARI COSTRUTTIVI: COSTRUZIONE MURO SU PALI TRATTO B		
SCALA: VARIE	DATA: 20.12.2016	REV. 1	DEL
		REV. 2	DEL
		REV. 3	DEL



Il progettista responsabile  
Dott. Ing. Antonio Coniglione

I pareri sul presente progetto sono stati acquisiti nella conferenza dei servizi del \_\_\_\_\_, come da relativo verbale.

Il presente progetto è stato verificato ai sensi dell'art. 26 del D. Lgs 18 aprile 2016 N°50 in data \_\_\_\_\_, come da relativo verbale.

Il presente progetto è stato approvato in linea tecnica ai sensi dell'art. 5 della L.R. 12/2011, con Parere Tecnico N° \_\_\_\_\_ reg. III sett. del \_\_\_\_\_.

**IL R.U.P.**  
(Ing. Vincenzo Tumminelli)

Sitec Ingegneria - Piazza L. Ariosto, 25 - Catania - P. IVA: 04033520877  
Tel.: +39 095 382303 - Fax: +39 095 7374932 - Web: www.sitecingegneria.it - e-mail: info@sitecingegneria.it - e-mail PEC: sitecingegneria@certmail.it