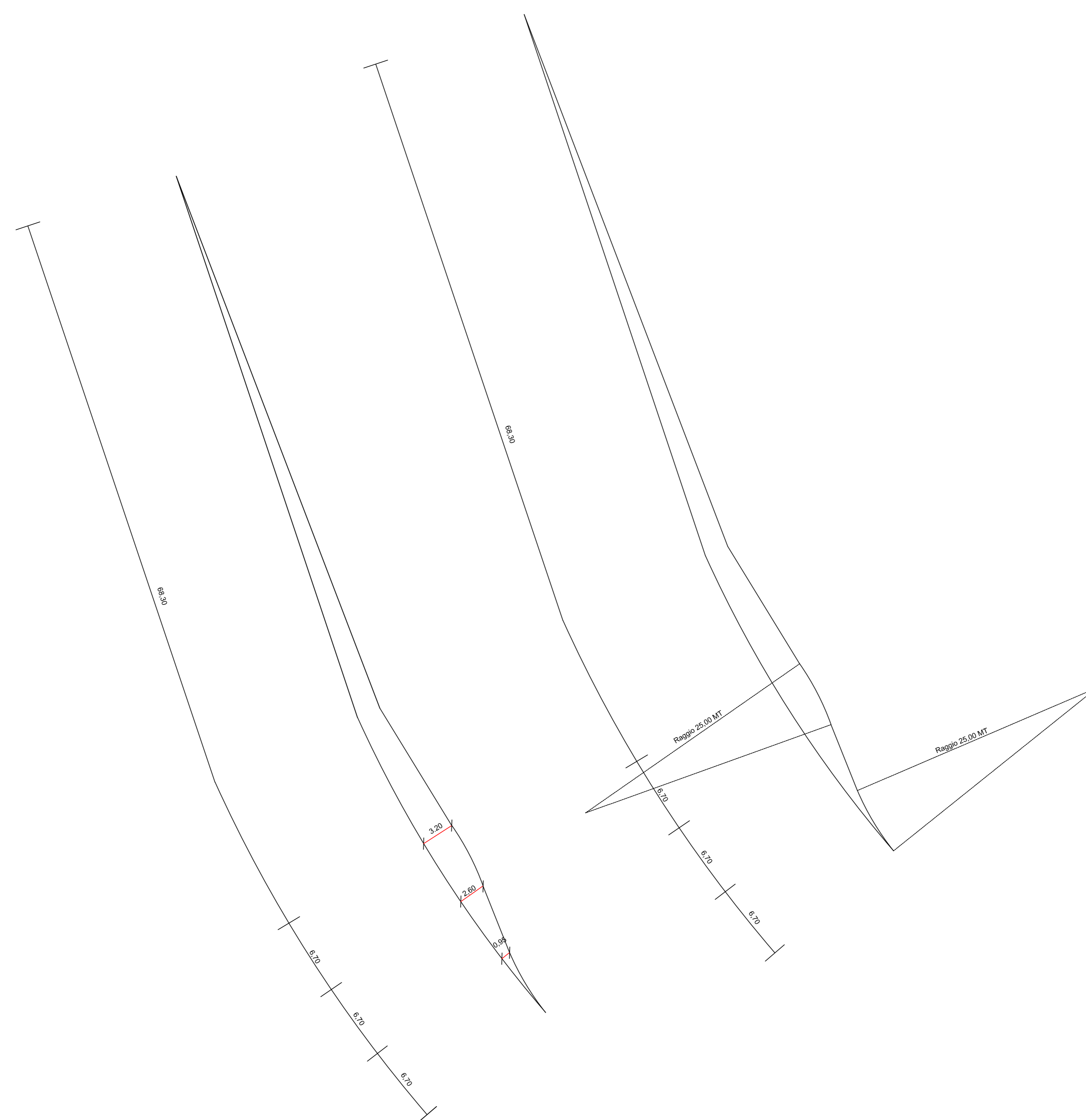
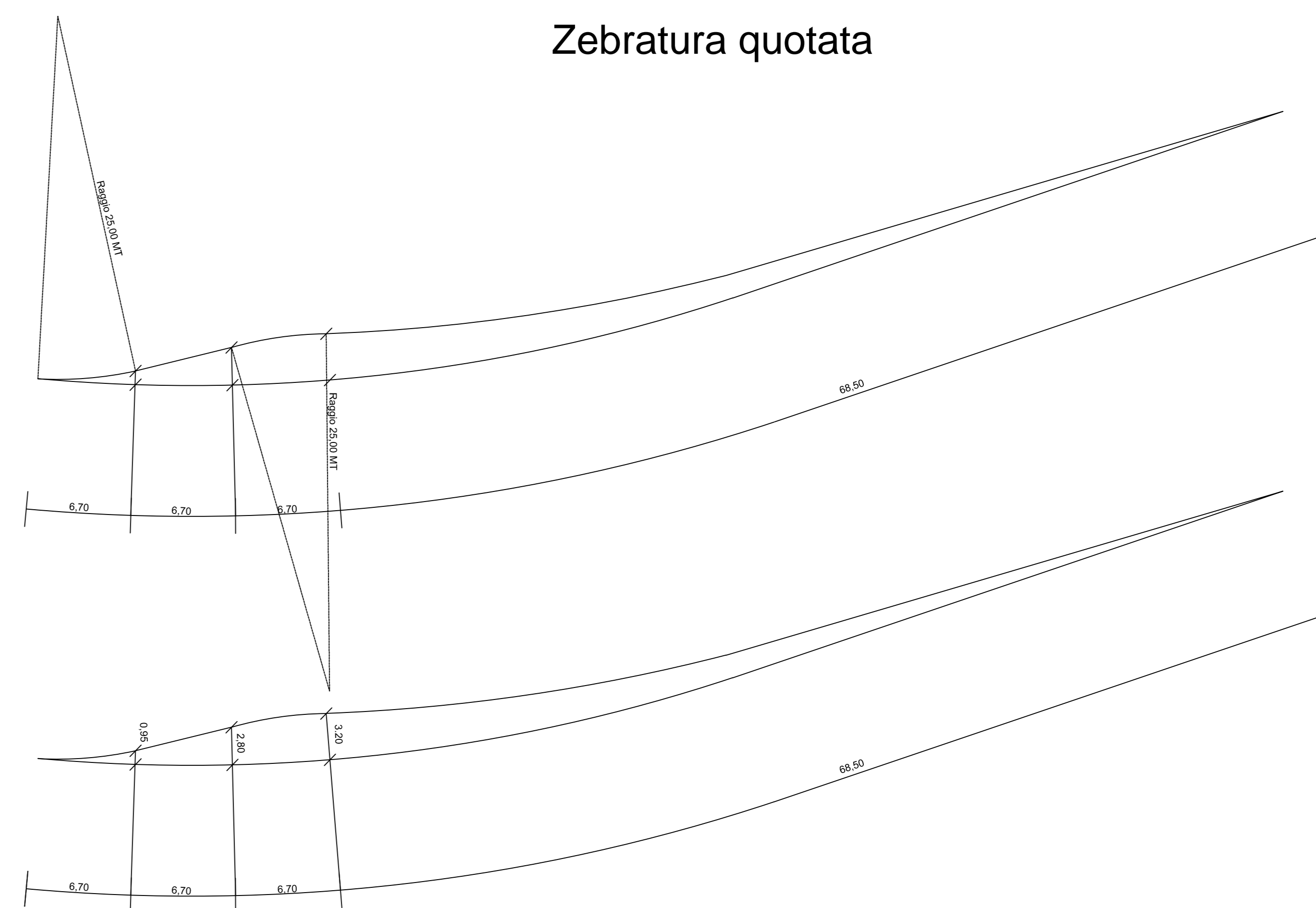


scala 1/500

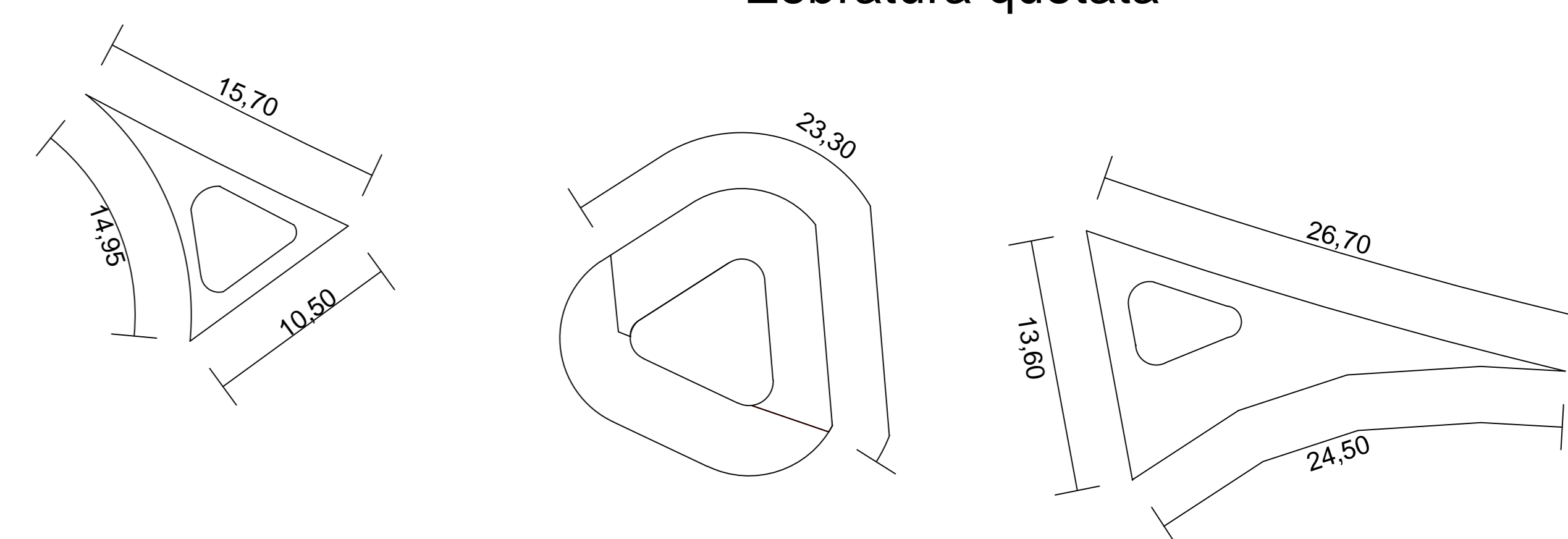
Zebratura quotata



Zebratura quotata



Zebratura quotata



scala 1/250



Libero Consorzio Comunale di Enna
(L.R. 15/2015 già Provincia Regionale di Enna)

Settore III "Territorio - Pianificazione - Ambiente"

Oggetto: Lavori di miglioramento delle condizioni di sicurezza della S.P. n. 4

Planimetria segnaletica orizzontale sistemazione bivio alla progressiva chilometrica 5+250 con la Strada "Gallizzi - Florestella".

Tav. B.5

Progettisti:

Geom. Edmondo Baviera

Geom. Mario Perticaro

Enna li _____

Si esprime parere favorevole di approvazione in linea tecnica ai sensi dell'art. 5bis della L.R. 12/2011 e ss.mm.ii., giusto provvedimento n. _____ del _____

Il Responsabile Unico del Procedimento
Ing. Gaetano Alvano