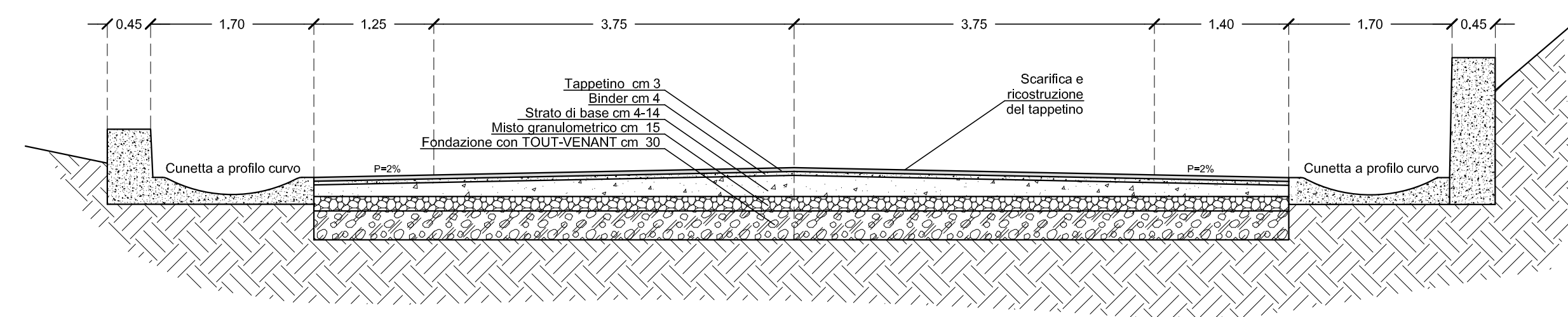


LIBERO CONSORZIO COMUNALE DI ENNA
 GIA' PROVINCIA REGIONALE DI ENNA

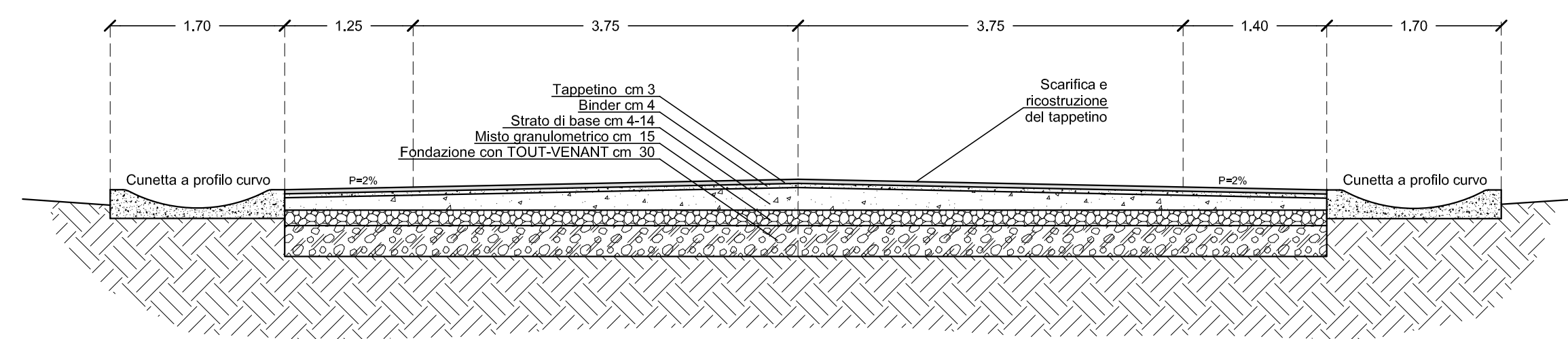
LAVORI DI SISTEMAZIONE ED AMMODERNAMENTO
 DELLA S.P. N. 98 EX TURISTICA

PROGETTO ESECUTIVO

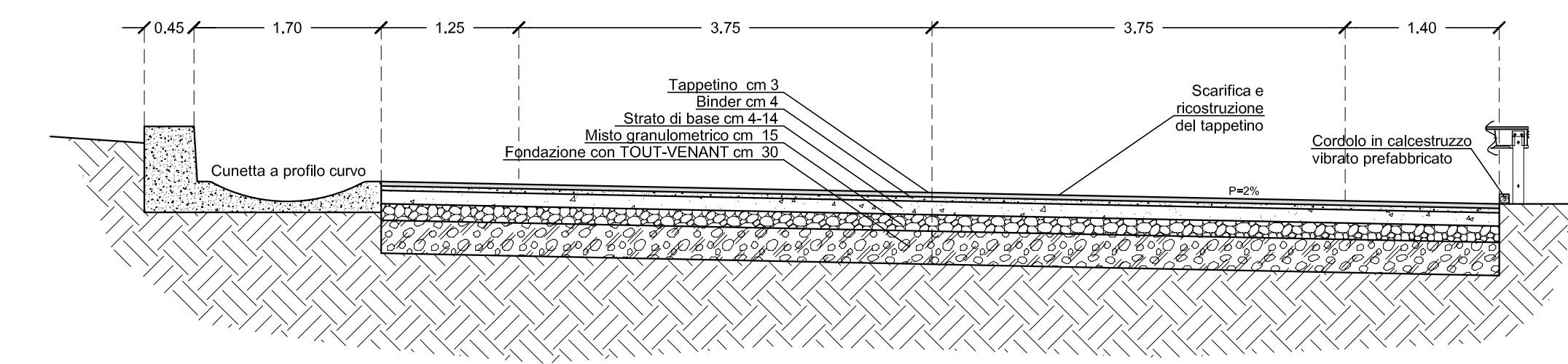
TAVOLA E.5.6	REV.	SCALA 1:50	DATA FEBBRAIO 2021
ELABORATO: SEZIONI TIPO - STATO FUTURO		IL PROGETTISTA: DOTT. ING. CARMELO LO FRANCO Dott. Ing. Carmelo Lo Franco Iscrit. all'albo degli Ingegneri di Palermo n. 4082	
NOTE:		IL R.U.P.: ING. VINCENZO TUMMINELLI	



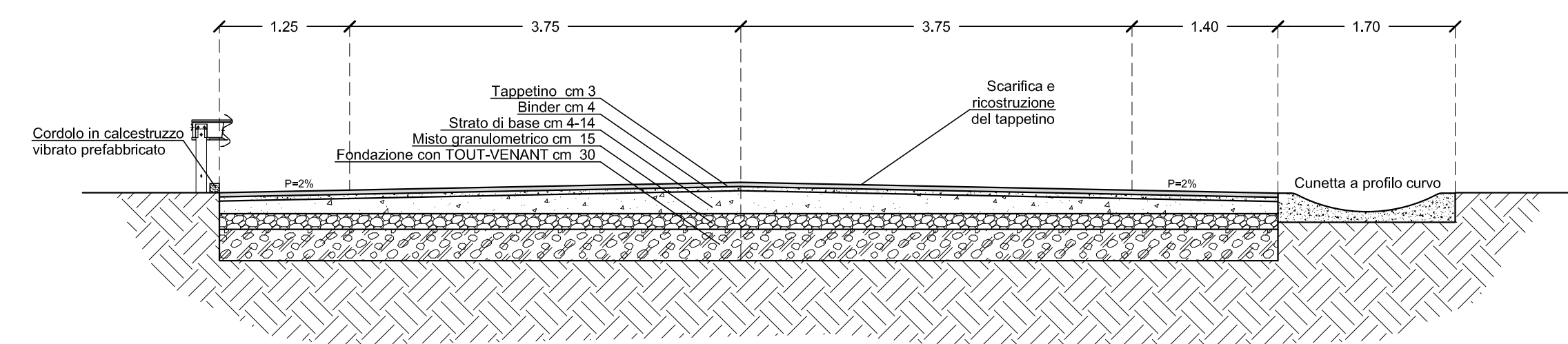
SEZIONE STRADALE TIPO - STATO FUTURO



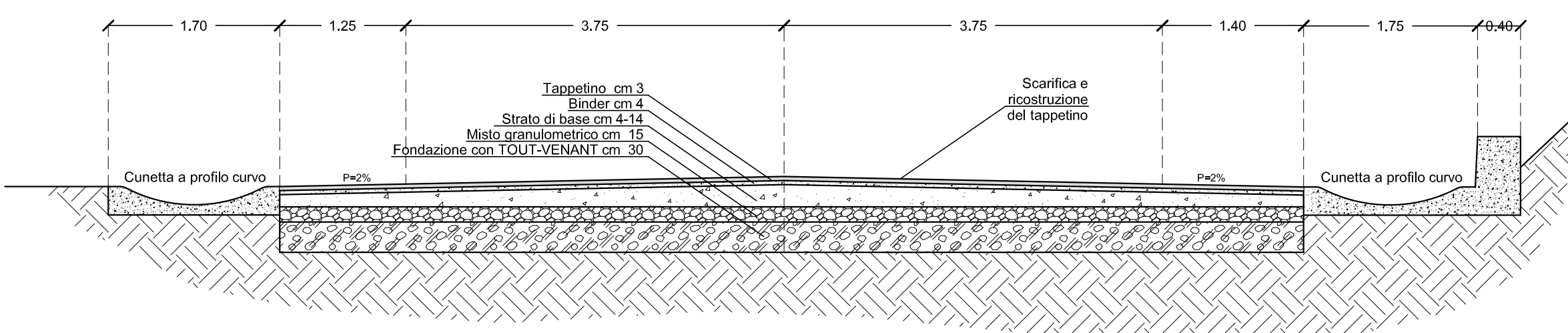
SEZIONE STRADALE TIPO - STATO FUTURO



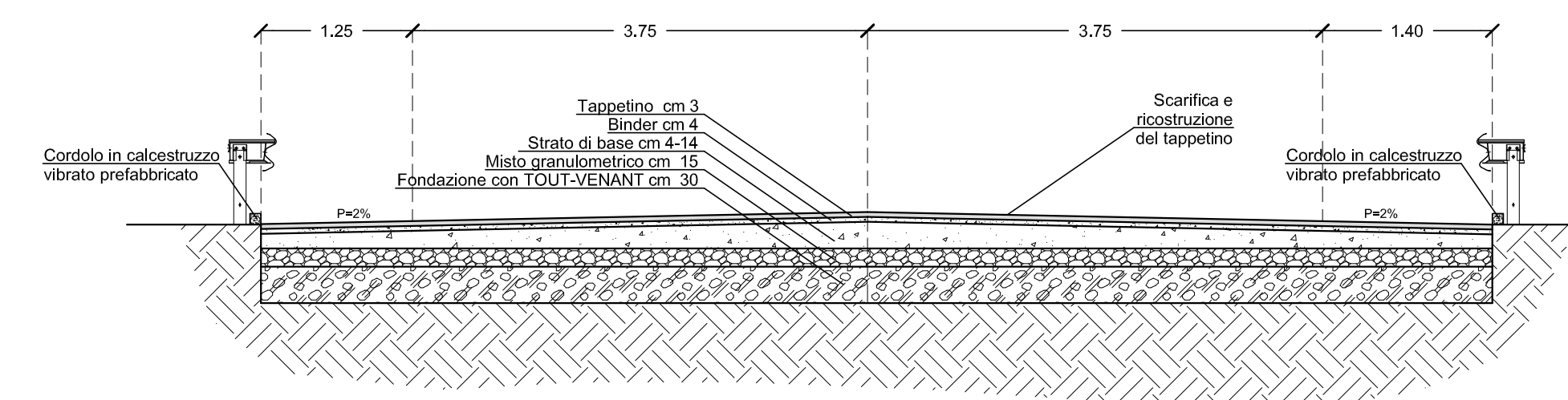
SEZIONE STRADALE TIPO - STATO FUTURO



SEZIONE STRADALE TIPO - STATO FUTURO



SEZIONE STRADALE TIPO - STATO FUTURO



SEZIONE STRADALE TIPO - STATO FUTURO